

ホ・ン・モ・ノだけをお伝えします。

YONE

製品情報

2024

令和6年度版



ファイヤーブランケット



水力換気ノズル
COBRA・S

ヨネ株式会社

YONE CORPORATION

Task Force Tips 社 (米国) : 技術・販売提携 / 国内総代理店

Fire Research corporation (米国) / FoamPro : 国内総代理店

Advanced Firefighting Technology GmbH (ドイツ) : 国内総代理店

Bridgehill (ノルウェー) : 国内代理店

記載価格及び仕様は、都度条件により変わることがあります。ご予算ご計画の際は、弊社または機器取り扱い店にご相談ください。本誌に記載の価格はすべて税抜価格となります。

消防と歩んだ YONEの80年

History



1941
米田製作所 創業



1953
消防用継目無し硬質テー
バー管銃開発し消防研究
所のテストに合格



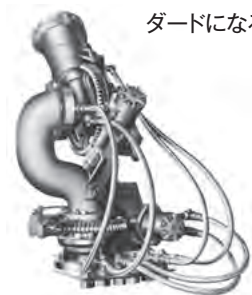
1955
国産初ボールバルブ開発し
全国の消防自動車に機装い
ただく



1958
ホース用継手 ヨネカップリ
ングを開発
アルミ製で軽量かつ特殊
パッキンで低圧漏れ防止



1983
無反動管銃を開発
負担軽減、安全性に寄与
できる省力化管銃のスタン
ダードになる



1973
油圧、電動式 各種の自動
放水銃を開発。日本宇宙開
発事業団(NASDA)の認定
を受け、種子島ロケットセン
ターに配備される



1995
操法大会により特化した
「プロコンベ21ノズル」の
開発、販売開始



1998
日本国内で初のクラスA消
火薬剤を販売開始
同年5月 奈良市東大寺の火
災で使用されその高い消火
効果に期待が集まる



2009
今では国内で圧倒的なシェアを誇るタービンティース付きのガンタイプノズル「クアドラフォグノズル」を販売開始



2017
ガンタイプノズルで初のトリ
ガー式開閉機構を設けた
「Gフォース・トリガー」を販
売開始



1994
探索救助用カメラ
「PROEYE」シリーズ
を開発し販売開始
国内外の要救助者探
索に使用される



1996
日本国内で初のガンタイプ
ノズルを販売開始



2003
背負式CAFS装置「ポータ
ブルCAFS武蔵」販売開始



2015
画像探索と水中探索が同時
に可能な「プロアイソナー」
シリーズの販売開始

1946
南海
地震

1959
伊勢湾
台風

1961
三陸
大火

1964
新潟
地震

1972
千日デパート
火災
オイル
ショック

1973
太陽
デパート
火災

1977
有珠山
噴火

1982
ホテル
ニュージャパン
火災

1985
日本航空
ジャンボ機
墜落事故

1986
三原山
噴火

1986
国際消防
救助隊の
結成

1991
雲仙
普賢岳
噴火

1993
北海道
道南沖
地震

1994
松本
サリン
事件

1995
阪神・淡路
大震災
地下鉄
サリン事件

1991
救急救命士法
の制定

1994
消防広域化
基本計画の
策定

1995
緊急消防
援助隊の
創設

1998
自治体
消防制度
50周年

2001
中央省庁再編、
消防庁
移転・改組

2004
緊急消防
援助隊の
再度発足

2006
住宅用
火災警報器の
設置義務付け
スタート

2004
新潟県
中越地震

2011
東日本
大震災

2016
糸魚川駅
北大火

主な災害と

消防の動き

1948
自治体消防の発足
消防法の制定

1960
IFCAA (アジア
消防長協会) 発足

1968
第1回全国消防
操法大会の開催

助けを求める声に、全力で応える。



提供
京都市消防局様

一分でも、一秒でも早く消火・救助するということは、被災者の人命と財産を守るということだけではありません。それは、危険な災害現場で活動する消防・救助隊員の作業の安全性をも高めるということと考えます。そのために優れた機器を装備することは、決してコスト（費用）ではありません。消防・救助隊員の安全な活動を支えるための、大切な投資なのではないでしょうか。私ども YONE は、皆様のご要望にしっかりと応えてきますように、本社工場におきまして、設計・製作・検査などモノ造りの全ての作業を一貫して行い、皆様の安全なご活動のお手伝いをしたく願っています。今後とも、ご愛顧・ご指導を宜しくお願いいたします。

火災・災害救助時における公務事故
消防職員・団員：死者2名／負傷者1,786名
(—令和5年版 消防白書—)



令和6年1月1日16時10分に発生した石川県能登地方を震寸断する状況の中、いち早く駆けつけた消防隊により救助・助活動での2次被害を無くしたい。YONEは過酷な活動現る資機材を日々提供しています。

源とする地震発生に、道路も搜索活動が行われました。救場でも安全な作業にお役に立

第52回 全国消防救助技術大会

今年、千葉県において「第52回全国消防救助技術大会」が開催されます。全国9地区の予選にて選抜された約1,000人の隊員が一堂に会し「陸上の部」・「水上の部」各8種目、合計16種目で鍛え抜かれた救助技術を披露します。入場無料・観覧自由となっておりますので、ぜひお越しください。

日時：令和6年8月23日（金）9時00分～15時30分

場所：陸上会場 千葉県消防学校
(千葉県市原市菊間783-1)

水上会場 千葉県国際総合水泳場
(千葉県習志野市茜浜2-3-3)

※詳細は、第52回全国消防救助技術大会公式ホームページをご覧ください。



公式HP▶



さまざまな情報でサポートする ヨネの新しい取り組みです



ホームページやInstagram、YouTubeで製品情報や全国消防本部様の情報発信を進めています。
公式アカウントをぜひフォローください。



会社HP



公式Instagram



YONE.KYOTO



公式YouTube



日本初の消防自動車用ボールバルブは、昭和29年に当時最新鋭の米国マック社製消防車が輸入され、これに搭載されていたボールバルブを参考にして、弊社技術陣により開発・製造されました。これは消防車用のみならず一般産業も含めた中で、国産初のボールバルブです。

本社・工場見学のご案内

弊社は、本製品情報誌に記載機器の加工・組立・検査・出荷までを一貫して行っています。これまでも、皆様のご要望にお応えして京都市内の本社工場のモノ創りの現場等をご覧いただいております。また、ご希望に応じて京都北山にある燃焼消火テスト場で、実際の消火放水テストもご覧になれます。どうぞお気軽にお立ち寄りの上、進歩の著しい消防機器、救助探索機器等の最新鋭機器情報や、各国の消防事情の情報に触れてください。



消防機関への講師派遣

消防学校、消防隊様等の皆様からのご依頼で、最新鋭の消防・救助機器、クラスA泡消火薬剤の有効な活用方法の講師として、弊社営業担当、技術担当者を派遣いたします。(無償)
内容は、消防機器・救助探索機器等の最新鋭機器情報や、弊社海外提携会社の製品情報等をご説明します。どうぞお気軽にお問い合わせください。

プログラム例

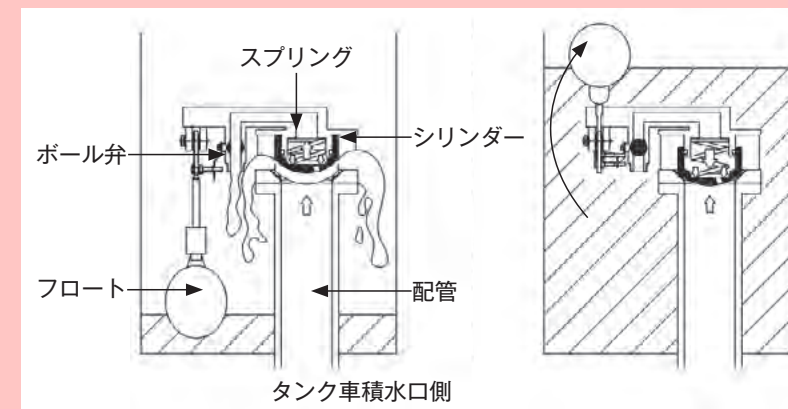
1. 最新鋭消火ノズル（ガンタイプノズル等）のご紹介。
2. 最も効果を高めるクラスA泡消火戦術の秘訣。
3. 弊社製、探索カメラ・救助機器のご案内。



ご存知ですか？

タンク停水弁の作動原理

弊社製、タンク停水弁は次のような作動原理で、消防車・タンク水を制御しています。



1. 水を注入するとシリンダーのスプリングが押し上げられ、タンク内に水が流れ込む。
2. 水位が上昇しフロートが上がるとボール弁が閉まりシリンダー内部と配管内部が同圧になる。
3. シリンダー内面積がシート面積より大きいため、面積差とスプリングの力により、注水が停止する。

今年も盛り沢山の**新製品・モデルチェンジ製品**をここにお届けします。
詳しくは各製品コーナーをご覧ください。

新製品 トピックス

1. 水力換気ノズル COBRA・SP8
2. ファイヤーブランケットP8
3. クアドラフォグノズル 不動型 (40mm)P8
4. PROEYE 1000MP9
5. ポータブル除染システム デコンパックP9

ご好評 YONE製品の5年間保証

弊社の消防、探索救助機器を常に安全に、安心してお使いいただくために、2008年より【YONE製品の5年間保証】を実施しています。詳しくはP80をご参照ください。

ご存知ですか？

ノズルの種類によって放水量を選択できるもの、できないものがあります。
代表的な種類は下記のとおりです。

1. **定流量型ノズル**
例) スムースノズル、ポアテックス など
口径が一定であるため、放水量は常に放水圧力と比例します。
2. **準定流量型ノズル**
例) ヴァリアブルノズル、プロコンベ瞬 など
バンパーを回すことで、放水形状を放水停止ー直状放水ー噴霧放水と調整できます。
流路径は変わりませんが、放水形状に合わせて流量が変動します。
3. **セレクトابلノズル (流量選択型)**
例) ダブコンノズル、クアドラフォグノズル、Gフォース・トリガー など
流量切替リングを操作することにより、ノズル口径を筒先隊員が自身で選択できます。
同じ圧力であっても口径が選択できるので少流量から大流量まで対応できます。
直噴切替も調整できます。
4. **オートマチックノズル (放水圧力自動調整型)**
例) オートマチック・Gフォースノズル、マックスフォースノズル など
放水流量によって自動的にノズル口径を調整し、ノズル圧力を一定 (基本は0.7MPa) に調整する機能を有しています。
筒先隊員の口径調整を必要としないため、省力化に寄与できます。
地上式放水銃や、梯子車先端放水銃など、操作しにくい場所によく使われています。
5. **セレクトオート (放水圧力自動調整及び選択型)**
例) セレクトオート・Gフォースノズル、フリップチップ・プラスノズル (セレクトオート) など
オートマチックの流量帯がより細かく且つ選択 (セレクト) できるノズルです。

水力換気ノズル COBRA・S

**火災室内の環境を
大幅に改善します！**

好評のCOBRAがショートタイプになりました。積載場所の自由度もアップすることで火災現場の屋内進入を強力にサポートします。

●詳しくはP68



サイズを見直しより使いやすく！

ファイヤーブランケット

**覆うだけで高熱を発するEV・リチウム
イオンバッテリー火災を制圧します！**

このファイヤーブランケットで火災対象物を覆うことによって、瞬時に火や煙、有毒ガスを内部に閉じ込めることができます。そのため、放水時の有害物質を含む煙や汚染水の発生を抑え環境にやさしい消火を実現します。

●詳しくはP56



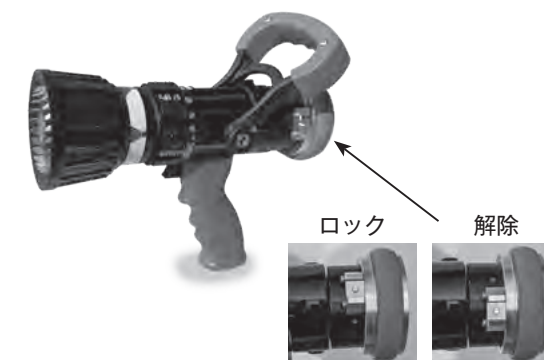
EV火災対応の超耐熱
ブランケットの登場です！

クアドラフォグノズル 不動型 (40mm)

**ガンタイプノズルの
新しい安全基準！不動型の誕生！**

取り回しのよい40mmホース。その分、活動中に不意に押輪が押され離脱する恐れがあります。不動型はかんたんな操作で結合部をロック。また目視にてその状態を確認出来ます！
クアドラフォグノズル以外のガンタイプノズルも対応出来ます。

●詳しくはP16



確実・安全な
受け口金具です！

PROEYE 1000M

簡易画像の新基準です！

3つのカメラで発災直後の探索・救助をよりスピーディーにします！

発災直後の災害現場では生存者をより早く、より安全に探索・救助する事が要求されます。前方のみならず左右を同時にとらえ、簡単に内部を確認する事ができます。

●詳しくはP61



ポータブル除染システム デコンパック

消防職員の健康被害軽減に！

現場のリスクは現場で除去！新常識です！

除染用の薬剤をタンクにセット。混合液で防火衣や資機材に付着した汚染物質を除去します！

●詳しくはP64



ノズル・管そう 放水銃 大量泡放射システム

1. ダブコン ブーストノズル.....P11
2. クールファイターノズル.....P11
3. ダブコン/スパコンノズル.....P12
4. プロコンペ 瞬/ヴァリアブル/ウルティマティックノズル.....P13
5. オートマチック・G-フォースノズル
/セレクトオート・G-フォースノズル.....P14
6. クアドラフォグノズル.....P15
7. クアドラフォグノズル 不動型 (40mm)
/フリップチップ・プラスノズル.....P16
8. Gフォース・トリガー/Gフォース・トリガーS.....P17
9. ポアテックスノズル/デュアルフォースノズル
/マックスフォースノズル.....P18
10. マスターストリームノズル/モンsoonノズル
/ポアテックス・チップ.....P19
11. 管そう/安全管そう.....P20
12. 無反動管そう a/e-ノズルフォルダー.....P21
13. マルチロボモニター/マスターロボ放水銃.....P22
14. モンsoonRC/ハリケーンRC/ラディウス放水銃.....P23
15. 移動レバー式放水銃/ブリッツライト放水銃
ブリッツファイアー放水銃.....P24
16. クロスファイアー放水砲.....P25
17. 大量放水砲 PM-5P/PM-8P/PM-10P.....P26
18. 大量放水砲 PM-8PT.....P27
19. 大量送水システム.....P28

ご存知ですか？

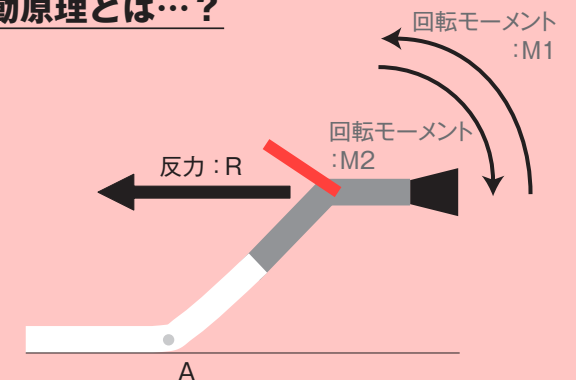
放水時に発生する反力を減衰できる無反動原理とは…？

次のような原理で反力を減衰することができます。

1. 回転モーメントによる反力の減衰作用

放水時に発生する反力：Rは、放水の反対方向に発生します。この力は、ホースと地面との接点Aを中心とした回転モーメントM1を作り出します。

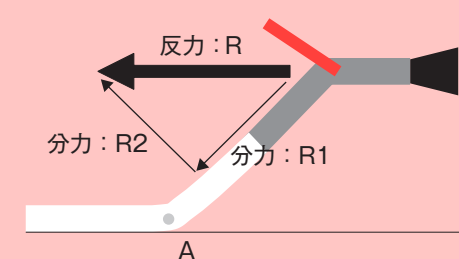
一方ホース自身はホース内部の圧力でホース自身の曲がりを伸ばそうとして発生する力と、ホースとノズル内の水の重みがA点を中心とした回転モーメントM2となります。M1とM2はA点を中心として反対方向に作用するため、結果として反力Rを減衰することができます。



2. ホースの地面との接地抵抗による減衰作用

反力Rは、ホースの長さ方向に発生する分力：R1とこれに直角に交わる分力：R2の合成力となります。分力R1は地面との接点Aから始まるホースの地面との接地摩擦抵抗で減衰されます。

結果として、放水者は主としては分力：R2により発生する回転モーメントM1を支えるだけとなります。



上記の、1と2の相互作用により放水時に発生する反力を減衰することができます。

注) 無反動効果を得るためには、ホースの直線部をノズルから5m以上確保してください。

YONE Nozzle

ノズル

スムーズノズル機能付/DOUB CON BOOST NOZZLE ダブコンブーストノズル PAT.

新潟市消防局様のご協力により開発されました
YONE 5年間保証

すべての火災に対応！大規模火災において大きな威力を発揮します！

弁棒が脱着可能で26mmの口径相当のストレート放水も可能な可変噴霧ノズルの誕生です。これにより強風下における火災や、木造密集地での大規模火災時にも大きな威力を発揮します。もちろん噴霧ノズルとしての機能も充実(0、10、13、15、19、23mm口径相当)しています。

- 特長
 - 1) 国内初、弁体を外せばスムーズノズルとして使用できます。
 - 2) 手で簡単に口径選択が可能です(噴霧ノズルモード時)。
 - 3) 大規模火災において大流量での放水が可能です。
※放水反力には十分にご注意ください
 - 4) 最大噴霧角度 約80°
- 型式 NV-50W・BTP
- 質量 2.7kg
- 標準価格：154,000円



搬送用肩掛けベルトは、標準装備

管銃取付モデル

- 型式 NV-65W・BT
- 質量 2.0kg
- 標準価格：95,400円



クールファイターノズル COOL FIGHTER NOZZLE

YONE 5年間保証

容赦なく襲い掛かる炎と煙から消防士を守ります！

火炎端で600-700℃の高温を、自衛噴霧放水により、ノズルより手前の温度領域を一気に大気温度まで下げることができます。同時に煙をも遮断します。基本操作はこれまでの可変噴霧ノズルと同じですが、カバー(バンパー)を捻るだけで、噴霧放水から棒状放水へ、そして棒状放水時における自衛噴霧放水(コンビ放水)への切り替えができます。

- 特長
 - 1) カバー(バンパー)を捻るだけで、噴霧放水、棒状放水、コンビ放水(棒状+自衛噴霧放水)が簡単に切り替えできます。
 - 2) ご好評の、ダブコン(ダブルコントロール)方式。流量設定は、0、200、360、550 L/min (0.5MPa)に設定し、更に放水パターンは独立して自由にセットできます。
 - 3) 現場状況に応じて、自衛噴霧のバリア膜厚を1-9までダイヤル目盛りでプリセットできます。
 - 4) ノズルの目詰まりは、フラッシング機構で解消。

- 仕様
- モデル：NV-65CF
- 1. 材質：本体 AC4C T6 アルマイト防錆処理
- 2. 流量：0 (0.5MPaにて)
 - 200 L/min：12φ
 - 360 L/min：16φ
 - 550 L/min：19φ
- 3. 耐圧テスト：1.5MPa
- 4. 接続：呼び65ノズルチップネジ
- 5. 寸法/質量：151(+ストローク25)mm/1.1kg

●標準価格：60,700円



ピストルグリップモデル

クールファイターのピストルグリップモデルです。グリップは安定した放水ができるようにデザインされています。緊急時に一気に開閉ができるボールシャットオフ付き。

1. 型式NV-50CFP
2. ホース接続：呼び50差込式

●標準価格：167,000円



搬送用肩掛けベルトは、標準装備

DOUB CON MARK II ダブコン マークII

YONE 5年間保証

放水量(ノズル口径)は手で設定できます！

欧米においても、ヴァリアブルノズルの主流は、このダブルコントロール方式になりつつあります。このダブルコントロールノズル(ダブコン)は、放水性能、操作性、安全性能共に優れています。ダブコン・マークIIは、従来モデルの機能に

- 1) 流量レンジのセットにおける、放水安全ロック機構。
- 2) 操作におけるしゅう動性を良くし、耐蝕性を増す表面処理等。
- 3) 機能を高めるシャープなデザイン。

- 型式 NV-65W・II
- 質量 1kg
- 標準価格：29,200円

ストレートから噴霧へスピーディーに切り替えます



流量レンジ：ストレート相当口径を示します。(0、10、13、15、19、23mm)
流量はノズルマンが、自由に設定できます。

SUPER CONTROL NOZZLE スパコンノズル

YONE 5年間保証

屋内進入等、ホース追加延長作戦の優れたもの！

消火活動において、ホースの追加延長が楽にできるスーパーコントロールノズルです。例えば、放水途中で屋内進入が必要になった場合、ノズル元のシャットオフバルブを閉じ、ノズルと切り離してホースを追加延長します。これにより、ホースラインの追加延長は簡単にできる訳です。ノズル性能は、NV-65W・IIと同じです。

- 特長
 - 1) 機能性、デザイン性、共に優れたピストルグリップ方式。
 - 2) 全質量3.5kgと軽量です。
 - 3) ノズル本体はダブコンノズルの優れた機能を持っています。
 - 4) ノズル本体とシャットオフバルブとの、不意の離脱防止リング付き。
 - 5) ホース接続部 差込式、呼び50
- 型式 NH-50SC
- 質量 3.4kg
- 標準価格：131,000円

搬送用肩掛けベルトは、標準装備



スワイベル機構により、ホースのねじれは楽々吸収されます。

ご存知ですか？

「ホ・ン・モ・ノだけをお伝えします」その意味は？

毎年お届けしている製品情報誌の表紙には、これまでも「ホ・ン・モ・ノだけをお伝えします」と書いています。弊社では国内のみならず米国をはじめ、海外の優れた製品を各消防本部や消防団の皆様にご紹介しています。これらの製品は京都の本社工場並びに放水試験場で性能検証や検査を実施したものをお届けしています。過酷な環境下で使用する資機材だからこそ、私達自身の目でしっかりとその機能と安全性能を確認しています！

操作大会用プレミアムノズル
プロコンペ S・H・U・N [瞬]

YONE
5年間保証

貴隊の好成績に、
シッカリと貢献いたします！

ハイパーコーン採用により、飛距離約10%UP!!

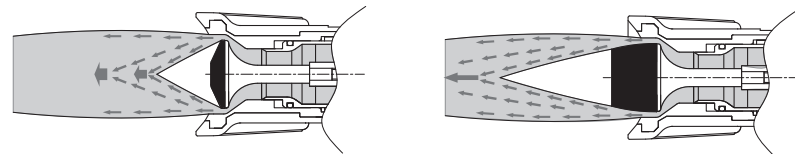


ハイパーコーン ※写真はイメージです。

これまで操作大会で数多くの実績を上げて来たモデルに、飛距離とパワーをアップさせる*ハイパーコーンを搭載しました。これにより標的を一気に倒す事が可能となります。またグローブをした状態でもしっかりとホールドできる様、バンパーにも工夫をしています。

- 特長
- 1) ハイパーコーンの採用で、飛距離とパワーがアップ。
 - 2) 棒状放水時の目安となる「最適位置マーク」を採用。
 - 3) グローブをした状態でもしっかりと持てるバンパーを採用。

- 型式 NV-65PCX・S
●質量 0.8kg
●標準価格：38,000円



従来
内部の水の流れが悪い為、水が干渉し流速が下がり飛距離が伸びない

ハイパーコーン装着時
内部にガイドを付けることにより水の流れを整える為、流速を落とすことなく放水が出来る

※従来モデルも好評販売中です

- 型式 NV-65PCX
●質量 0.8kg
●標準価格：31,700円

準定流量 ヴァリアブルノズル

YONE
5年間保証

各消防ポンプメーカー様の
純正機器としてご採用！

漏水完全ストップ！
耐衝撃性、樹脂バンパーを使用。

「完全ストップモデル」に一本化しました。弁棒に一体成型されたゴム弁座が漏れを完全にシャットアウトします。

- 特長
ゴム弁座により、漏水を完全にシャットアウトします。口径20mmと23mmからお選びください。

- 型式 NV-65BX
●質量 0.7kg
●標準価格：13,300円

ウルティマティックノズル

YONEと米国TFT社との
技術・販売提携製品です YONE
5年間保証

ご好評のクアドラフォグノズル同等の流量レンジを持ち、更に便利なオートマチック機能を搭載したモデルです。

- ※タービンティースは、備えていません
- 1) 流量切り替えは、スライドバルブでスムーズです。
 - 2) 異物の混入を防ぐ、ストレーナーを標準装備。
 - 3) ノズル詰まりは、フラッシング機構で簡単解除。

- 型式 UN-40、UN-50
●質量 2kg
●標準価格：217,000円

搬送用肩掛けベルトは、標準装備



クアドラフォグノズルと同等
の流量レンジでオートマチック
機能を持つモデル！

オートマチック・Gフォースノズル

YONEと米国TFT社との
技術・販売提携製品です YONE
5年間保証

オートマチックノズルの定番モデル、
デュアルマチックノズルのデザインが、
新たな機能を加えて一新されました！



- 仕様
- 1) 型式 固定ティース NV-50DMG・M
タービンティース(回転歯) NV-50DMG・S
 - 2) 質量 2.4kg
- 標準泡ノズルアタッチメントもあります。P34参照

ご好評のデュアルマチックノズルが、従来のオートマチック機能に、新機能を加えてモデルチェンジされました。
スライドバルブで必要流量にセットすれば、オートマチック機能により最適放水圧力が自動調整されます。そのためポンプから供給される流量が変化しても安定した飛距離が確保されます。

- 特長
- 1) 流量調整はスライドバルブが乱流発生を防ぎ滑らかな切り替えが可能。
 - 2) 噴霧ティースは、固定ティースまたはタービンティース(回転歯)が選べます。
 - 3) 放水形状がわかるマーカー付き。
 - 4) 最大噴霧角度
固定ティース 約110°
タービンティース 約120°
- 定格流量 0.7MPaで250-570 L/min

- 標準価格：282,000円

搬送用肩掛けベルトは、標準装備

セレクトオート・Gフォースノズル

YONEと米国TFT社との
技術・販売提携製品です YONE
5年間保証

新発想セレクトオート方式！
高・中・低各流量域で最適放水圧力に自動調節！



低流量(100-270L/min) — 中流量(270-430L/min) — 高流量(430-570L/min) いずれかの放水流量域を選択するだけで、最適な基準放水圧力に自動調節するモデルです。(基準圧力：0.7MPa)
セレクトダブル型(流量選択型)とオートマチック型(圧力自動調節型)の優れた特長を兼ね備えたモデルで、放水圧力を、最適基準圧力に調整しながら、大流量—中流量—低流量の放水流量域に切り替えることが可能です。これにより安定した飛距離を保ったまま、火災状況に応じて流量を調整することができます。

- 特長
- 1) 流量調整はスライドバルブが乱流発生を防ぎ、滑らかな切り替えが可能。
 - 2) 噴霧ティースは、固定ティースまたはタービンティース(回転歯)が選べます。
 - 3) 放水形状がわかるマーカー付き。
 - 4) 最大噴霧角度
固定ティース 約110°
タービンティース 約120°

- 定格流量
0.7MPaで低流量(100-270L/min)—中流量(270-430L/min)—高流量(430-570L/min)

- 仕様
- 1) 型式 固定ティース NV-50G・M
タービンティース(回転歯) NV-50G・S
 - 2) 質量 2.4kg
- 標準泡ノズルアタッチメントもあります。
※ラインプロポーショナーはご使用いただけません。

- 標準価格：282,000円

搬送用肩掛けベルトは、標準装備

ご存知ですか？

- タービンティース(回転歯)の場合
幅広い、きめ細かな水幕が得られます。
- 固定ティースの場合
中空(中抜け)水幕にならず炎を力強く押し返します。



クアドラフォグノズル

YONEと米国TFT社との
技術・販売提携製品です **YONE**
5年間保証

新たなモデルも登場しました！

0.5MPa仕様が登場！



放水流量はダイヤルを回すことにより、現場状況に合わせて、0.7MPa（または0.5MPa）にて、OFF、約110、230、360、470L/minと自由に切り替えられます。これにより現場でのホースラインの状況に応じた流量設定が手元で簡単にできます。またノズル先端には独特のタービティース（回転歯）を備え、優れた自衛噴霧効果を創りだします。

- 型式 NH-40QF（呼び40）
NH-50QF（呼び50）
NH-40QFS（呼び40、0.5MPaモデル）
NH-50QFS（呼び50、0.5MPaモデル）

●質量 2.0kg

●標準価格：176,000円

ダイヤルロックトリガーによる放水安全機能を標準装備。

1. 流量切り替えダイヤルに、放水ゼロレンジを追加。
2. OFFから110L/min及び360から470L/minレンジは、トリガーロック機能を解除することで誤操作の危険性を低減。
3. 最大噴霧角度 約130°

搬送用肩掛けベルトは、標準装備

フォームジェット



●型式：FN-50QMX(LXの場合FN-50QLX)

●標準価格：

MX **103,000円** LX **76,700円**

ご存知ですか？

水噴霧放水で最適な粒径は？

放水において、噴霧放水で得られる効果としては噴霧水粒による冷却が大きく寄与します。その粒径は小さいほど冷却効果は高められますが、粒径が小さい噴霧水粒は飛距離が得られません。つまり小石は遠くに飛ばすことができないのと同じです。適当な飛距離を確保し、かつ冷却効果の得られる粒径はおおよそ平均粒径で200-300ミクロンとされています。もし噴霧放水で長距離放水が必要な場合は、放水流量を多くして粒径を大きくし、飛距離を確保します。

貴方は固定ティース派、それともタービティース（回転歯）派？

弊社が提供する可変噴霧ノズルのバンパー先端の歯（ティース）には、固定型とタービティース（回転歯）型があります。噴霧放水時の消火・冷却効果を高めるように、それぞれ工夫されていますので、その特長を理解してお選びください。

●タービティース（回転歯）の場合

ノズルバンパー先端のタービティース（回転歯）が放水流の勢いで急速に回転します。この結果幅広い、きめ細かな自衛噴霧水幕が得られます。



●固定ティースの場合

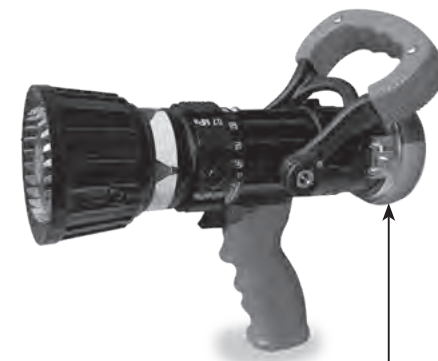
ノズルから飛び出した放水流は、固定歯で砕かれて噴霧流として、勢いよく飛び出します。この結果中空（中抜け）水幕にならず、炎を力強く押し返します。



クアドラフォグノズル 不動型(40mm)

YONEと米国TFT社との
技術・販売提携製品です **YONE**
5年間保証

確実・安全 しっかり結合！きちっと確認出来ます！！



取り回しのよい40mmホース。ガンタイプノズルをしっかりと保持しながら上下左右に放水。そんな機動力を活かした消火活動中、不意に押し輪が押されホースが離脱する恐れがあります。不動型は受け口金具部分を回す事で、ツメの動きをロック。その状態は青（ロック中）と赤（非ロック）の表示により、かんたんに確認出来ます。また半掛りの時や、ツメが戻らない場合にもロックすることが出来ないで、受け口の異常を発見する事も可能です。

●特長

- 1) 装着完了を「見て」「触って」確実に確認出来ます
- 2) ロック部を回すだけのかんたん操作です
- 3) 半掛りの時にはロック出来ないで、その有無を確認出来ます

●型式 NH-40QF-FD（呼び40）

NH-40QFS-FD（呼び40、0.5MPaモデル）

●質量 約2.1kg

●標準価格：196,000円



好評の不動型がガンタイプノズルにも！

多機能型ノズル

Flip-Tip Plus フリップチップ・プラスノズル

YONEと米国TFT社との
技術・販売提携製品です **YONE**
5年間保証

水・泡放射水に必要な全ての機能を搭載！

可変噴霧ノズルがワンタッチで棒状（スムーズノズル）に切替えます。しかも、口径22mmの他、本体側部に搭載された19mm替えノズルにも簡単取り替え可能！

新方式（フリップチップ・ノズル切り替え方式）で可変噴霧ノズルが棒状ノズルに早変わり。切り替えはセットリングを緩め、ノズル本体を折り曲げるだけでOK。

棒状放水は、CAFS放水にも最適な通常口径22mmの他、水圧開放シャッターにも対応できる19mm替えノズルも標準搭載。ワンタッチで簡単に切り替えできます。泡アタッチメントを付ければ、泡放射にも対応。水泡放射に必要な全ての機能を搭載しています。

- 型式：NV-40FT（オートマチック） NV-40FTSL（セレクトダブル）
NV-50FT（オートマチック） NV-50FTSL（セレクトダブル）
NV-40FTS（セレクトオート） ※固定ティース「M」
NV-50FTS（セレクトオート） タービティース「S」

をそれぞれの型式の後ろに付けて下さい

●質量：3.2kg

●標準価格：343,000円

搬送用肩掛けベルトは、標準装備

その1. 可変噴霧放水



その2. 22mm放水



その3. 19mm放水



トリガー方式／ピストルグリップノズル Gフォース・トリガー

YONEと米国TFT社との
技術・販売提携製品です **YONE**
5年間保証

ピストルグリップノズルは、いよいよトリガー方式のバルブON/OFF時代になりました！(引き金)

ピストルグリップの使いやすさはそのままに、 開閉操作をトリガー方式にしました。

トリガーを握ることで水量をコントロール。従来のピストルグリップノズルの様なバルブ操作は必要ありません。またスライドバルブの採用で、よりスムーズな操作が可能です。これによりスポット注水や間接消火等にもその威力を発揮します。

※トリガーの操作は放水反力を考慮し十分注意して行ってください。

●特長

- 1) 手元のトリガーにより水量をコントロールできます。
- 2) セレクタブル方式を採用しています。(0.7MPaで110、230、360、470、570)
- 3) 放水停止の際に起こるホースラインへの急激な反動を抑えられる様トリガーを離し、バルブが「閉」になるまでの速度調整も可能です。

●型式 NV-40GST (呼び40、0.7MPaモデル) NV-40GSTS (呼び40、0.5MPaモデル)
NV-50GST (呼び50、0.7MPaモデル) NV-50GSTS (呼び50、0.5MPaモデル)

●質量 3.0kg

●標準価格：238,000円



搬送用肩掛けベルトは、標準装備

Gフォース・トリガーS

YONEと米国TFT社との
技術・販売提携製品です **YONE**
5年間保証

好評のトリガー方式に「小流量タイプ」も登場！

より機動力を高めた 消火活動が可能に！

コンパクトで一人操作や片手操作*にも適した小流量タイプのトリガー方式ノズルの登場です！屋内での間接消火や、狭隘空間での消火活動に機動力を発揮します。

※トリガー操作は放水反力を考慮し十分注意して行ってください。

●特長

- 1) 手元のトリガーにより水量をコントロールできます。
- 2) セレクタブル方式を採用しています。(0.7MPaで60、110、170、230、285)
- 3) 放水停止の際に起こるホースラインへの急激な反動を抑えられる様トリガーを離し、バルブが「閉」になるまでの速度調整も可能です。

●型式 NV-40GST-I (呼び40、0.7MPaモデル)
NV-50GST-I (呼び50、0.7MPaモデル)
NV-40GSTS-I (呼び40、0.5MPaモデル)
NV-50GSTS-I (呼び50、0.5MPaモデル)

●質量 2.4kg

●標準価格：238,000円

搬送用肩掛けベルトは、標準装備



噴霧機能付きスムーズノズル ポアテックスノズル

YONEと米国TFT社との
技術・販売提携製品です **YONE**
5年間保証

スムーズノズルなのに、手元操作で棒状放水から噴霧放水※に！ これまでに無い機能です！ ※噴霧角度は最大30°

直状放水専用のスムーズノズル。有効射程が大きく注水量も多いですが噴霧放水ができないのが欠点でした。ポアテックスは独自の機能をノズル本体に持たせる事でこの欠点を解消。大規模火災、また強風の中での消火活動でその威力を発揮します。

●特長

- 1) スムーズノズルの利点はそのままに、噴霧機能を搭載しました。
- 2) 操作は簡単。噴霧ノズルと同じです。
- 3) 大規模火災での有効注水に効果を発揮します。

●型式 NV-40VX (呼び40)

NV-50VX (呼び50)

●質量 2.5kg

●標準価格：256,000円

搬送用肩掛けベルトは、標準装備



強風下において、通常噴霧ノズルによる放水の場合、火点への放水が大変困難になります。

デュアルフォースノズル

YONEと米国TFT社との
技術・販売提携製品です **YONE**
5年間保証

ハシゴ、バスケット付き消防車搭載モニターに最適なモデルです

0.4MPaまたは、0.7MPaで360-1150 L/minの放水が可能なモデルです。

オートマッチ機能により、例えば高いハシゴ・バスケット先端からの放水でも、供給水量に関わらず安定した飛距離が得られます。

●型式：NV-65DF

●標準価格：270,000円



●ワンタッチで取り付く泡ノズルアタッチメントもあります。(FN-65HMLX 標準価格：103,000円)

マックスフォースノズル

YONEと米国TFT社との
技術・販売提携製品です **YONE**
5年間保証

小・中型自動放水銃に最適なモデル

0.4MPaまたは、0.7MPaで400-2000 L/minの放水が可能なモデルです。

オートマッチ機能により、供給水量に関わらず安定した飛距離が得られます。

手動式

●型式：NV-65MMS

●標準価格：245,000円

電動式

●型式：NV-65MM

●標準価格：708,000円

●ワンタッチで取り付く泡ノズルアタッチメントもあります。(型式：FN-65MMMIX 標準価格：168,000円)

●オートマッチ機能付き



手動式 NV-65MMS

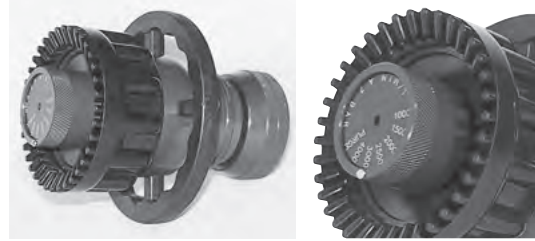
電動式 NV-65MM

泡ノズルアタッチメント FN-65MMMIX

マスターストリームノズル

YONEと米国TFT社との
技術・販売提携製品です **YONE**
5年間保証

最大4,800L/minの噴霧放水が可能
しかも流量レンジが任意に設定できます



泡ノズルアタッチメント FN-75LXM

最大放水量4,800L/minが放水可能なヴァリアブルノズルです。しかもノズル先端のノブの切り替えで、1.0MPaで任意の流量レンジが現場で簡単に設定できます。また、バンパーに一体成形された独特なパワーフォグティースが緻密な噴霧を創ります。中型・大型の放水銃や、高所放水消防車の先端ノズルとしても高性能を発揮します。また、同モデルの電動リモートコントロールタイプもあります。

●**特長**

- 1) 1MPa-3,600L/min以上のストレート放水にて、70m以上の放水距離が得られます。
- 2) 1,200、1,800、2,400、3,000、3,600、4,800L/minの流量レンジが選べます。

●**仕様** 型式：NV-75MS（手動式） 質量：4.4kg
型式：NV-75MSE（電動式） 質量：6.4kg

●**標準価格**：300,000円（手動式）
765,000円（電動式）

●オートマチック機能付きモデルもあります。

型式：NV-75MSE・A（0.7MPa-600~4,500L/min）

●ワンタッチで取り付く泡ノズルアタッチメントもあります。
型式：FN-75LXM 標準価格：168,000円

モンsoonノズル

YONEと米国TFT社との
技術・販売提携製品です **YONE**
5年間保証

定格7,600L/minの
放水量を誇ります

石油化学コンビナート・タンク火災等に対応して、大容量の放水が可能なノズルです。消火用水の流量が変化しても安定した飛距離を確保するオートマチック機能を備えています。

手動式の他、電動式もあります。

●**特長**

0.7MPa-7,600L/minの水放水で、有効飛距離95m・有効高さ23m（放水角度：35°）放水します。防油堤外からも、タンク内に十分な泡消火薬剤を放水注入が可能です。

●**仕様** 型式：NV-100MS
質量：12.5kg

●**標準価格**：453,000円

●電動式（型式：NV-100MSE・A）もあります。



ボアテックス・チップ

YONEと米国TFT社との
技術・販売提携製品です **YONE**
5年間保証

ボアテックスの
機能を放水銃に！

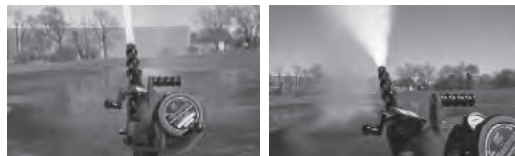
噴霧機能付きスムーズノズル「ボアテックス」の機能を放水銃に！手元のハンドルを回すことで棒状と噴霧の切り替えが出来ます。ノズルは放水量に合わせて簡単に取り外す事ができ（写真は26mmの状態）、26mmの他、32mmと38mmがセットされています。

●**特長**

- 1) 棒状に加えて約30°の噴霧放水が可能です
- 2) 0.7MPaで1,200（26mm）、1,800（32mm）、2,500（38mm）L/minの放水量です

●**仕様** 型式：NV-65VXT
質量：3.5kg

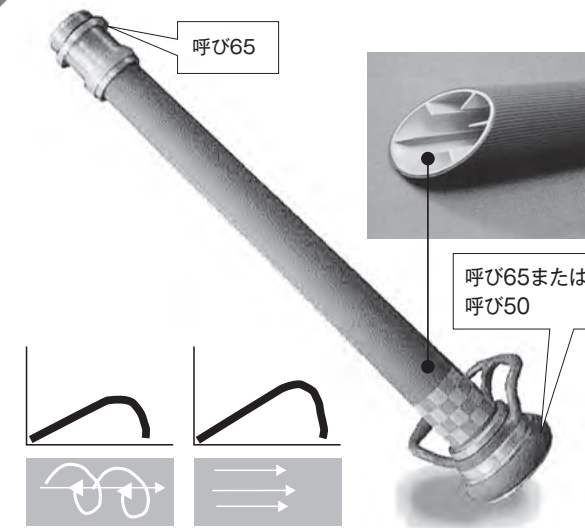
●**標準価格**：541,000円



プロモデル スーパーストリーム管そう

YONE
5年間保証

飛びの差が、安全放水を強力にサポートします！



型式表示 PP-□ A・EXS・□
L…標準(643mm)長さ
S…短型(500mm)長さ
50…呼び50受け金具
65…呼び65受け金具

独特な製造方式により、これまで不可能とされてきた「管そうパイプ内部に整流板を一体成形する」ことが可能になりました。これにより、乱れの無い、強力な飛距離を持った放水が可能になりました。

- 放水飛距離10%以上アップ（弊社製品比較）！
- 乱れの少ない、力強い飛びです！
- 飛距離アップにより、火点・対象物から可能な限り離れた放水を可能にし、安全作業をサポートします！

●**YONEの標準管そうには、全機種搭載！**
（標準管そう/500mm短管そう/ネジ式管そう/安全管そう）

●**標準価格**：24,200円
（受託品質評価品）（ノズルは含まず）

●**型式**：PP-65A・EXS・L
PP-50A・EXS・L
PP-65A・EXS・S
PP-50A・EXS・S

●**質量**：1.8kg

安全管銃 550SF

YONE
5年間保証

管そうの最高性能は安全だと考えます！



型式表示 PP-□ A・550SF・□
L…標準(643mm)長さ
S…短型(500mm)長さ
50…呼び50受け金具
65…呼び65受け金具

これまで、消火作業時に起こるホースラインの予期せぬ圧力上昇による放水反動力により、ノズルマン（筒先担当員）は絶えず危険な状況にさらされていました。この安全管そう550SFシリーズは、現場の数多くの消防隊の皆様のご意見により、放水最大流量をMAX550~600L/minとし、通常の放水作業時にはこれ以上の放水量が発生しない様に工夫されています。

更に、もしこれ以上の大量放水が必要になった場合にも、すぐにこれにも対応できます。

貴消防隊の安全なご活動のために、是非ご活用ください。

●**特長**

- 1) 標準口径、20mm~23mmのいずれのノズルにおいても、最適流量MAX550~600L/min以上の水は、独特のフォーカス・オリフィスの自動減圧・定流量効果によりシャットします。これにより、放水反動力の予期せぬ上昇を防ぎます。
- 2) 管そうに内蔵された整流機構により、オリフィスにより発生する水流の乱れを再整し、これまでの汎用管そうと遜色ない放水性能が得られます。
- 3) もしこれ以上の大量放水を余儀なくされた場合でも、オリフィス部品は、現場で簡単に取り外せます（左図参照）。

●**仕様** 型式：左記をご参照ください

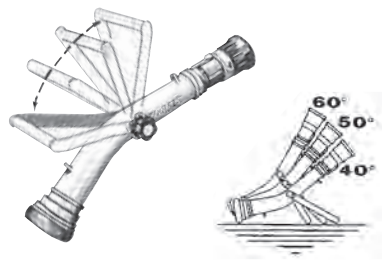
長さ：左記をご参照ください
材質：耐蝕アルミニウム（アルマイト処理）
熱収縮グリップ付き
質量：呼び50（1.4kg）、呼び65（1.85kg）

●**標準価格**：59,500円（ノズルは含まず）

無反動管そうα

YONE
5年間保証

放水の反動力を最大限抑えます



これまでの無反動管そうの機能にプラスアルファ、モニター（放水銃）の機能をも備えた、新しい発想に基づいた管そうです。複雑多様化する火災に対応するための機能は、このアルファモデルに凝縮されました。

●特長

- 1) ハンドルを反対に廻せば簡易放水銃としても使用できます。
- 2) その場合の放水角度も調節できます。40°、50°、60°
- 3) 従来の無反動機能を高めるハンドル、デザイン。
- 4) ハンドルを安全に固定できるロック機構付き。

●仕様 型式：PL-65A（呼び65）
PL-50A（呼び50）

質量：2kg

●標準価格：38,000円（ノズルは含まず）

※放水例 下述のように、火災状況により様々な放水姿勢が選べます。



※使用時は反動力による事故を防ぐためホースラインを5m直線にしてご使用ください。

オプション

●ノズルセットキット

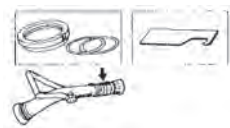
ダブコンを無反動管そうにセットするとき方向性を出すために使用します。

2,000円

●同上用レンチ

同上時のセット用のレンチです。

2,300円



型式表示 PL-□A

50…呼び50受け金具

65…呼び65受け金具

e-ノズルフォルダー

YONE
5年間保証

例えば片手だけでも放水できます！



反動力を、腰骨で受け止めます

反動力は、腰骨の位置でしっかりと受け止めます。

発売以来、ご好評いただいているe-管そう、e-ノズルアタッチメントに無反動アルファの機能を持たせたハイブリッドモデルです。放水の安全作業、省力化に貢献いたします。

ハンドルの角度は、ロックレバーを弛めるだけで簡単に変わることができ、しかも独特な、ロック方式によりほぼ10°ごとに確実にセットすることができます。

●特長

- 1) 反動力を、腰（腰骨）の位置で安全にガッチリと受け止めるEZ（イージー）方式での放水が可能。
- 2) ロックハンドルを弛めて、ハンドルを倒して、*地面に置けば放水銃になります。
- 3) 放水角度は、10°毎にセットできます。ピストルグリップ（ガンタイプ）ノズル用と、管そうタイプの2種類がラインアップ。

※使用時は反動力による事故を防ぐためホースラインを5m直線にしてご使用ください。

オプション

●ノズルセットキット

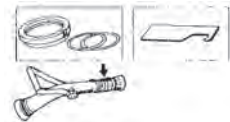
ダブコンを無反動管そうにセットするとき方向性を出すために使用します。

2,000円

●同上用レンチ

同上時のセット用のレンチです。

2,300円



地面にセットする。放水角度は、約10度刻みに自由にセットできます。

放水銃方式での放水開始。長時間、大量放水に大変有効です。

構造物にハンドルを当てての放水。

無反動管そう型

注)ノズルは含みません

ガンタイプノズル型

注)ノズルは含みません

●仕様 型式/ホース接続：
管そう型 PEH-50K/呼び50 PEH-65K/呼び65
ガンタイプノズル型 PEH-40A/呼び40 PEH-50A/呼び50

●標準価格：68,300円

YONE Monitor

自動放水銃

自動放水銃 マルチロボモニター

YONE
5年間保証



制御・操作盤はご相談ください。
その他、泡ノズルもあります。お問い合わせください。

消防自動車用放水銃は、消防自動車の機能をしっかりとサポートするものであることは無論ですが、シッカリとしたデザインコンセプトを持った放水銃であることも重要であると考えます。この度、約20年以上ご愛顧いただいたデザインをスタイリッシュに一新しました。これらシステム機器のご計画の際には、是非ご相談ください。

●EM-2½GS

最大放水1,900 L/minまでのモデルで、ポンプ自動車や化学自動車の他、一般産業分野における、散水自動車にも、多くの実績を持っています。また、ヘリポート等の固定防災設備にも適しています。カバーは、防滴、防塵、高頻度にも耐え得るよう、シール部、回転部には改良が加えられています。

尚、基本性能は、EM-2½Gと同じです。

●仕様 型式：EM-2½GS

質量：60kg

推奨流量：500~1,900 L/min

●標準価格：2,277,000円（本体のみの価格）

●EM-3GS

最大放水3,000 L/minまで可能なモデルです。大型化学消防車の他、特殊災害放水車にも搭載できるよう、カバーの強度、防塵シール性には配慮されています。尚、基本性能は、EM-3Sと同じです。

●仕様 型式：EM-3GS

質量：65kg

推奨流量：1,900~3,000 L/min

●標準価格：2,695,000円（本体のみの価格）

新型自動放水銃

Master-Robo Monitor マスターロボ放水銃

YONE
5年間保証

軽量・コンパクトな新型電動放水銃

軽量コンパクトなデザインで、消防車のトップデッキやハシゴ消防車のプラットフォームなどへの搭載に最適な自動式放水銃です。小型ながら、0.7MPa-3,000 L/min放水ノズルも搭載可能です。

●仕様 型式：EM-3MR

接続：3" JIS 10K フランジ

電源：DC24V

推奨流量：1,900-3,000 L/min

上 下：+75°~-15°

左 右：左右各175°

●標準価格：3,314,000円

（制御盤、操作盤を含む）



自動放水銃 モンスーンRC

YONEと米国TFT社との
技術・販売提携製品です **YONE**
5年間保証

放水中の管内圧力損失を最小限に放水性能を
アップ！ 定格7,600L/minの放水量



上下作動部は、独特な差動ギアシステムにより駆動されます。これにより管内圧損は最小限に抑えられます。ギア等は全てカバーで完全に保護されています。

- 仕様 型式：EM-4M
電 源：DC24V
上 下：+90°/-45°
左 右：左右各225°
接 続：4" JIS10kフランジ
推奨流量：1,100-7,600L/min (0.7MPa)

●標準価格：お問い合わせください

自動放水銃 ハリケーンRC

YONEと米国TFT社との
技術・販売提携製品です **YONE**
5年間保証

低重心デザインで、軽量コンパクトながら
定格4,500L/minの放水量



低重心、コンパクトなデザインながら最大4,500L/minの放水が得られます。ギア等は全てカバーで保護されています。

- 仕様 型式：EM-3M
電 源：DC24V
上 下：+90°/-45°
左 右：左右各225°
接 続：3" JIS10kフランジ
推奨流量：600-4,700L/min (0.7MPa)

●標準価格：お問い合わせください

ラディウス放水銃

YONEと米国TFT社との
技術・販売提携製品です **YONE**
5年間保証

車両上部に特化した
次世代型の放水銃！

簡単操作で立ち上がる もちろん操作も楽々です！

放水時に本体を持ち上げる事で580mmの高さにする事が出来ます。もちろん旋回や上下角度の調整も簡単に出来ます。

- 特長 1. 放水銃のロックを外し引き上げることでフランジ部から580mmに上昇出来ます
2. 車両上部の積載物に干渉せず放水可能です
3. ハンドルを回す事で角度調整も簡単です

- 仕様 放水量：最大6,000L/min
旋回角度360°
上下角度90°～-45°
接 続：75A JIS 10Kフランジ または 75A ANSIフランジ

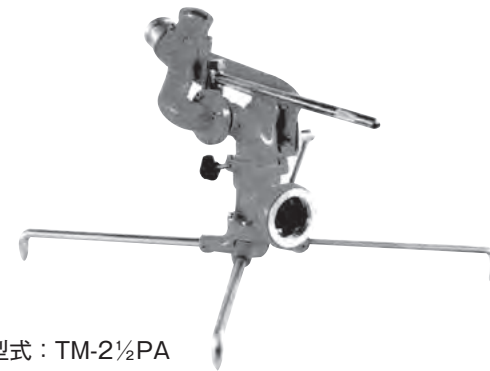
●標準価格：お問い合わせください



移動レバー式放水銃

YONE
5年間保証

スタンダードモデルです



型式：TM-2½PA

移動レバー式で、取り扱い操作が簡単なモデルです。脚は折りたためますから消火栓箱にも格納できます。

- 特長 1) 圧力計付き（最高指示圧力2MPa）。
2) 折りたたみ脚付きで持ち運びは簡単。
3) 材質、耐蝕軽合金。
4) 全質量13kg

●標準価格：140,000円
(ノズルは含まず)

ブリッツライト放水銃

YONEと米国TFT社との
技術・販売提携製品です **YONE**
5年間保証

小型ながら、
の放水性能！
機動性抜群



ブリッツライト・自動首振りモデルもあります。
型式：MM-65・OS
●標準価格 750,000円

独特な低重心のデザインにより、0.7MPaで最大2,000L/minの放水を安定して行えます。便利なストップバルブ付きです。

- 上下+30°(+20°)～+60°旋回左右各20°
- 左写真は、デュアルフォースノズル（オートマチック機能付き）
- 型式：MM-65（注：ノズルは含みません）
- 質量：約8kg
- ホース接続口：呼び65受け金具（呼び75受け金具もあります）

●標準価格：459,000円
(ノズルは含まず)



ブリッツファイアー放水銃

YONEと米国TFT社との
技術・販売提携製品です **YONE**
5年間保証

コンパクト、
備えています！
高度な放水
安全性性能を



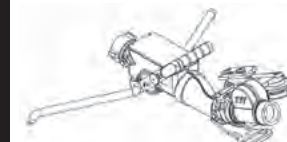
上向き最大86°まで可能
(HEモデル)

緊急停止弁内蔵

標準型上下 : +10°～+45°
HE型上下 : +10°～+86°
左右(両型共) : 各20°



無人の連続放水も可能な自動首振りモデル(ZM-65・OS)もあります。



低重心デザインにより安定放水できます。また、流体抵抗を最大限抑えた理想的なデザインです。万一の場合手動または自動で放水・緊急制御でき、消防士の安全をしっかりと守ります。

- 型式：ZM-65（注：ノズルは含みません）
- 特長 1. 軽量。コンパクトです！
2. 可動部はボールジョイント方式で、流体抵抗は、最小限に抑えられています。
3. 万一振られた場合、緊急停止弁が放水制御！
4. スライドバルブによる流量調整可能。
5. 推奨最大放水量：0.7MPaで2,000L/min
(注、但しこの場合呼び65ホースライン2線必要となります。)

●質量：約12kg
●ホース接続口：呼び65受け金具（呼び75受け金具もあります）

●標準価格：ZM-65(標準型) 749,000円
ZM-65-OS(標準型) 1,040,000円
ZM-65HE(HEモデル) 849,000円
ZM-65OS・HE(HEモデル) 1,111,000円
(いずれもノズルは含まず)

クロスファイアー放水砲

YONEと米国TFT社との
技術・販売提携製品です **YONE**
5年間保証

常時は消防車搭載放水銃として、いざというときポータブル放水銃として持ち運べ、最大4,800L/minまで放水可能！

独自の安全機構を搭載！



型式：PM-4P



普段はタンク消防車の固定モニター（放水砲）として消防車デッキに搭載し、いざというときには、抜群の放水安定性を持つポータブルモニターに早代わりする全く新しい発想の放水砲です。しかも、放水の安全性に配慮した緊急遮断機構（安全弁）を組み込む等あらゆる放水条件を配慮したデザインです。消防車搭載のための必要機器は、システム標準仕様としてセットでお届けします。

●特長

- 1) *低重心・独自の脚部形状により、安全に放水が可能です
 - 2) *緊急遮断機構付き（安全弁）で安全にご使用いただけます。
 - 3) 放水後の残水は*オートドレンにより自動排出されます
- ※クロスファイアー独自の機能です

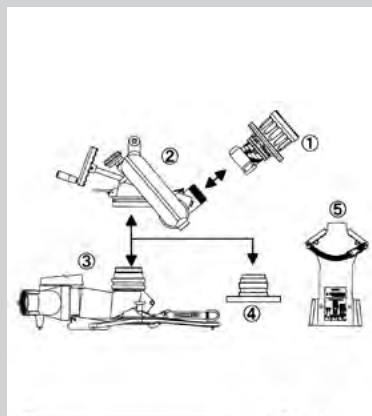
- ホース接続口 ・呼び65、75×2口
・呼び100 消防ネジ式
・呼び150 ストーズ式 に対応

- ノズル推奨放水流量：2,000 L/min(マックスフォースノズル取付時)
2,500 L/min(ポアテックス・チップ取付時)
4,800 L/min(マスターストリームノズル取付時)

※ポータブルベースの仕様により対応可能流量は変動します。
仕様、価格についてはお問い合わせください。

システム標準仕様

次の機器によって構成されます。



- ①マックスフォースノズル
推奨流量2,000 L/minの噴霧切り替えノズルで、供給水量低下時に対応できる緊急モード付きです。
- ②モニター本体
ポータブルベース（固定基部）③または、固定フランジ④にワンタッチでしかも確実に固定できます。
- ③ポータブルベース（固定基部）
緊急遮断機構が内蔵された集水部と、簡単に折りたためる脚部で構成されます。
- ④固定フランジ
ブラケットとして、モニター本体を消防車に固定します。また、元ボールバルブ・フランジにも取り付けできます。
- ⑤ポータブルベース収納ブラケット
ステンレス製で、ポータブルベースを消防車側面にしっかりと固定します。

伸縮パイプ（オプション仕様）



放水銃本体を消防車デッキ面から、最大300mm自由に伸ばすことができます。これによりデッキ面に搭載された機材に妨げられずに自由に放水が可能になります。

（詳しくはお問い合わせください。）

- 300mm型・450mm型の2機種があります。

PM-5P放水砲

YONE
5年間保証

10,000 L/minの水・泡放射対応モデル



低重心、しかも本体の管内の圧力損失を少なくしたデザインにより優れた飛距離性能を誇ります。放水砲本体は搬送ベースに固定され、車両上からの直接放水の他、クレーン等を利用して防油堤内に降ろしての放水も可能です。

●仕様

1. 放水流量：10,000 L/min
2. ホース接続口：呼び150ストーズ式 2口
3. ノズル接続口：呼び100ネジ式
4. 自動排水弁／圧力計付き
5. 寸法／質量：900×700×816/200kg
(ノズル13kg)

●標準価格：お問い合わせください

普段は所定の場所に格納しておき、出動時には消防機材搬送車に吊り上げて荷台に固定します。放水は荷台の上または地面の上に降ろして等、現場状況に合わせた放水が可能。



PM-8P/PM-10P放水砲

YONE
5年間保証

国内最大20,000~40,000 L/minの水・泡放射対応モデル



国内最大級最大40,000 L/min（PM-10P）の泡放射が可能なモデル。

低重心、しかも本体の管内の圧力損失を少なくしたデザインにより、優れた飛距離性能を得ることができます。

●仕様

| | PM-8P | PM-10P |
|--------|------------------------|----------------------|
| 泡放射量 | 20,000 L/min | 30,000-40,000 L/min |
| ホース接続口 | 呼び300 Jストーズ金具 1個 | |
| ノズル接続口 | 呼び150~200ネジ式、フランジ式 | |
| 備品 | 自動排水弁／圧力計付き | |
| 寸法／質量 | 1,700×4,000×2,300/2.7t | 2,000×4,000×2,300/3t |

●標準価格：お問い合わせください



PM-8PT固定放水砲

YONEと米国TFT社との
技術・販売提携製品です **YONE**
5年間保証

コンパクトで軽量、流量は最大30,000 L/minの放水が可能です。
また整流板により最適な飛距離を得る事ができます。

●特長

- 1) 圧力損失を少なくしたデザインです。
- 2) 電動式モデルもあります。

●仕様 型式：PM-8PT

放水量：30,000 L/min (最大)

質量：63kg

●標準価格：お問い合わせください



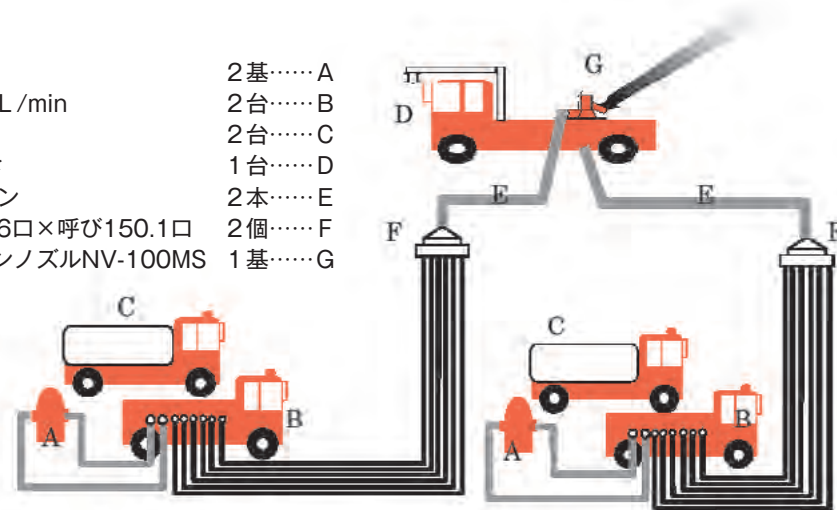
既存の消防システムを最大限活用！

貴消防隊の現有消防車両、及びプラント消火栓設備を活用して、定格7,600 L/minの水噴霧放水及びノンアスピレート泡消火（この場合、水性膜泡消火剤を使用）による放水ができます。
石油コンビナートタンク火災等に十分に対応します。



●システム機材 (例)

- | | |
|--|----------------|
| 1. 水利……プラント3" (呼び75) 吸水栓 | 2基……A |
| 2. 車両……大型化学消防車1型：1MPa-3,000 L/min 原液搬送車 | 2台……B 2台……C |
| 消防防災機材搬送車：クレーン付き | 1台……D |
| 3. 送水機器……6" (呼び150) 40mホースライン | 2本……E |
| 集水管 (SG-150.65)：呼び65.6口×呼び150.1口 | 2個……F |
| 4. 放水機器……大型放水砲・PM-5P+モンsoonノズルNV-100MS | 1基……G |



モンsoonノズル付き放水砲 PM-5P

普段は、所定の場所に格納しておき、出動時には消防機材搬送車に吊り上げて荷台に固定します。荷台の上で、または地面に降ろしての放水もでき、現場状況に応じた対応が可能です。



呼び150ホースライン機器

YONE
5年間保証



Jストースカップリング
(大量送水用ホース金具)
呼び150の大量送水ホースラインの機動力を大きくアップ!

DINストース金具と互換性を持ちながら更にその機能・安全性をアップさせました。

●3000~4000 L/min、あるいはこれを越える流量を遠距離送水する場合には、呼び150ホースライン機器が威力を発揮します。

●その他、システム機器としては多数取り揃え、これらを機器図面集にまとめておりますのでお問い合わせください。

YONE
5年間保証



分岐管
FB-150・65

呼び150のホースラインから呼び65、4本に分岐します。
／呼び150接続口はストース式／圧力計付き
●仕様 質量：約13.5kg

YONE
5年間保証



クロス Divider 分岐集水管
CB-150・75

呼び150ホースラインから呼び75、2本に分岐でき、最大6口の放水口を確保できます。集水管としても利用できる必需品です。

／呼び150接続口はストース式／圧力計付き
●仕様 質量：約10.2kg

150

YONE
5年間保証



集水管
FG-150・65-4

呼び65、4本から集水し、呼び150にて送水します。

／呼び65全口・逆止弁付き
呼び150接続口はストース式／圧力計付き

●仕様 質量：約15kg

YONE
5年間保証



集水管
SG-150・65-6

呼び65、6本から集水して呼び150にて送水します。
仕様は、左と同じ

呼び300ホースライン機器

YONE
5年間保証



石油コンビナート等災害防止法
大容量泡放射システム対応



Jストース 大口径ホース結合金具

大容量泡送水ラインの迅速、確実なホースラインの敷設を可能にします。

コンビナート大規模火災において、Jストース金具の独特な接続方式が、大容量泡送水ラインの迅速・確実なホースラインの敷設を可能にします。尚、この金具は、(社)日本消防放水器具工業会・規格金具として検定特例を取得しています。

●型式 CJ-300

敦賀美方消防組合消防本部様の取り組み

1 敦賀美方消防組合の概要

当消防組合は福井県嶺南地域の東部に位置する敦賀市、三方郡美浜町及び三方上中郡若狭町（旧三方町の区域に限る）の1市2町で構成され、1本部、3署、1分署、職員数153名で組織しています。

管内人口は約8万人で管内には、令和6年3月16日に敦賀駅まで延伸した北陸新幹線をはじめ、北陸自動車道、舞鶴若狭自動車道、重要港湾である敦賀港といった主要交通網が形成されています。

当消防本部は、令和3年12月に新庁舎が完成し、職員が一丸となって、当組合のスローガンである『災害に強い安全で安心なまちづくり』を目指し業務に取り組んでいます。



消防本部・敦賀消防署庁舎

2 新型車両の導入

当消防組合においては、15m級、40m級のはしご車を2台配備しております。令和5年3月に40m級のはしご車を更新配備しました。

管内の中高層建物（4階以上）は約330棟あり、近年、管内にてはしご車を運用した中高層建物火災にて要救助者の救出、大規模事業所火災にて効果的な消火活動を実施することができました。今後についても消火活動と救助活動のスムーズな連携が可能となるのはしご車の必要性が高くなることが予想されます。



40m級はしご車（伸縮水管路付）

3 災害対応への取り組み

北陸新幹線の金沢敦賀間開業に伴う交流人口の拡大によって災害の増加が予想されます。そのような中、北陸新幹線「敦賀駅」（建物の高さ、コンコースの長さ、広さ等11の日本一がある新駅）において、開業前に関係機関との連携強化を目的とした走行中の列車内における無差別刺傷事件、構内におけるテロ事案（化学薬品散布）を想定した訓練を実施しました。

近年増加している集中豪雨や地震災害、テロ災害等への対処能力を強化するために当組合の消防力の向上に加え関係機関との連携強化に取り組んでいます。



刺傷事件による傷病者搬送訓練

化学剤散布による要救助者救出訓練

クラスA火災用・泡消火薬剤 放射機器 泡消火薬剤混合システム 固形浸透促進剤

1. クラスA火災用・泡消火薬剤……………P31-32
2. 泡ノズルアタッチメント／低反動泡ノズル
／バブルカップノズル……………P33-34
3. ポータブルミスト & CAFS 武蔵……………P35
4. プロバック／ラインプロシューナー……………P36
5. ファインセーブ……………P37
6. フォームプロ自動混合システム……………P38-40
7. フォームプロ・タンクレスモデル……………P40
8. フォームプロ・ユニットモデル……………P40
9. パワーフィル泡消火薬剤自動補給システム……………P41
10. 固形浸透促進剤 シュミックス……………P42

ご存知ですか？

クラスA泡消火薬剤を正しく活用するには…？

クラスA泡消火薬剤の性能をきちんと理解して、これを使用することが重要です。

その1

火災に応じて、ウエット泡（湿泡）と、ドライ泡（乾泡）をキッチリと使い分けることが、その消火性能を大きく左右します。

●ウエット泡（湿泡）とは…？

クラスA火災用・泡消火薬剤の優れた界面活性力と浸透性を生かして、木部畳等の一般家庭等の可燃物に、木や落ち葉などの堆積物などの林野可燃物に浸透し、消火します。

よって火災初期の制圧、及び林野のプッシュ火災や鎮火後の再燃防止に適します。

ウエット泡放射を行うには、泡消火薬剤混合比は、0.5%以下で、低発泡ノズル等によりあまり発泡させずに放射します。

●ドライ泡（乾式）とは…？

火災が広がる段階において、他への類焼を防ぐことができます。クラスA火災用・泡消火薬剤の発泡性能を生かして、泡消火薬剤を建屋の壁面にベッタリと貼りつけ、防火液皮膜を作ります。

これにより可燃物を熱や空気から遮断して、類焼を防止あるいは、鎮火制圧します。

ドライ泡放射を行うには、泡消火薬剤混合比は、0.5%以上で、中発泡あるいは高発泡ノズルで状況に応じて発泡させながら放射します。

その2

正確な泡消火薬剤混合が重要です。

正確な泡消火薬剤混合は、泡消火薬剤の無駄な使用を防ぐと同時に、消火効率を高めます。

そのためには、性能の優れた自動泡混合システムがお勧めです。

クラスA火災用・泡消火薬剤による「混合水」消火システム



クラスA火災用・泡消火薬剤による消火システムは、弊社によって1998年の国内における本格的な発売以来、これまで数多くの消防隊にご採用いただき、実際の消火現場でその機能を評価いただいています。YONEは、この分野における優れた技術を持つ欧米の技術提携会社製・泡消火薬剤、及び自社開発による混合システム・放水機器等をご提供して参りました。

クラスA火災用・泡消火薬剤とは…?

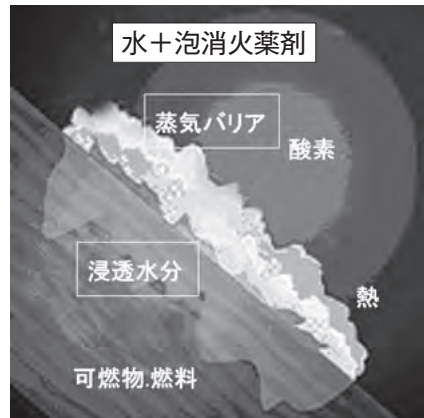
一般の住宅火災、即ち木材・繊維・紙の他、プラスチック・タイヤ等の火災をクラスA火災と呼び、これに効果を発揮する泡消火薬剤をクラスA火災用・泡消火薬剤と呼びます。一方ガソリン・灯油など液体燃料火災に対応する泡消火薬剤をクラスB泡消火薬剤と呼びます。

クラスA火災用・泡消火薬剤にはどんな特長があるの…?



水のみによる消火の場合

火災の熱を冷却する作用のみが得られます。即ち、水は大きな水滴となり一部は可燃性表面に留まり熱を吸収することができます。しかしながら、表面に留まるのは10%のみで90%は流れ落ちてしまい、その結果無駄な放水による水損を引き起こします。



水+泡消火薬剤による「混合水」消火の場合

クラスA泡消火薬剤濃縮液は、簡単に言えば食器洗いの洗剤と同じで可燃物の表面張力を減らします。一旦水に加えられ放射されると、その水溶液は大変多くの粒となってその表面積を大きくして、より早い熱吸収を助けます。例えていえば、コップ一杯の水を冷やすのに氷一個の固まりを入れるよりも、これを砕いて入れたほうが早く冷やせるのと同じです。同時に、水滴を小さくする事そして表面張力を減らす事は、可燃物の中に早く、深く浸透して結果として多くの湿度を保たせる事ができます。また、泡消火薬剤溶液は放水の結果として発生した蒸気でシッカリとしたバリアをつくり、可燃物と酸素を遮断して火災の炎に対して優れた防護機能を発揮するのです。結果として水のみでの消火と違い、壁面に放射された泡消火薬剤のほとんどは壁面に留まって上記の機能を保ちます。

クラスA火災用・泡消火薬剤の、環境に対して影響は…?



例えばクラスA火災用・泡消火薬剤フォレックスパンSは、現在日本国内のみならず欧米及びアジアオセアニア各国で最も多くの使用実績を持ちますが、過去十数年来使用されてきた結果、正しく使用されれば環境影響の少ない泡消火薬剤として認められています。現在もカナダ、オーストラリアなどの豊かな森林や自然を、環境に対する悪影響を最小限に守っています。

クラスA火災用 泡消火薬剤 **フォレックスパン・S 国家検定合格品**

クラスA泡消火薬剤のパイオニア!

●特長

北は北海道から南は九州、沖縄まで……。
 日本の風土に適した、全天候型の消火性能を持ちます。
 フォレックスパン・Sは、木材、繊維、紙、プラスチック、タイヤ等、一般火災用に開発され、国内は問わず、海外でも数多くの消火実績を持ちます。

- 1) 少ない消火用水でOK. 水損防止に寄与します。
- 2) 0.5-1%の混合比率で低コスト。
- 3) 環境にやさしい泡消火薬剤です。
- 4) 10年間の長期保存でも消火性能は変わりません。
 (但しコンテナキャップ解放後、変質することもあります。ご注意ください)



●仕様

容 量：20L
 型 式：合成界面活性剤泡
 (A火災用泡消火薬剤)
 型式番号：泡第23～8号

●標準価格：**41,700円** (20L缶)

フォレックスパン・S用 消泡剤

発泡させた泡が消泡しやすくなります!

現場でも訓練でも効果を発揮します!

火災現場や訓練で発泡させた大量のフォレックスパン・Sの泡を消泡させます。これにより、スピーディーな現場活動をサポートします。また環境にも十分配慮した製品です。

●特長

- 1) 水に希釈 (10～20倍) して簡単に使用できます。
- 2) 現場での消泡に加えて河川等での二次発泡も抑えます。

●仕様 容量：3L

●標準価格：**15,000円**



泡放射時



消泡の様子

YONE Class A Foam

泡ノズル

泡ノズルアタッチメント LX フォームジェット

YONEと米国TFT社との
技術・販売提携製品です **YONE**
5年間保証



ノズル先端にアタッチメントとしてスピーディーに取り付けられ、しかも高性能な泡が得られます。また、ノズルの流量切り替え弁で、状況に応じた最適流量が得られます。本体は、大変軽量で機動性に優れています。

●性能 発泡倍率：6.7倍以上（低発泡）

飛距離：調節可能

●仕様 型式：FN-65LX
質量：1.3kg

●標準価格：76,700円

適合ノズル

- ダブコンノズル
- ダブコンブーストノズル
- スパコンノズル

クアドラフォグノズル用の場合
型式：FN-50QLX

泡ノズルアタッチメント MX フォームジェット

YONEと米国TFT社との
技術・販売提携製品です **YONE**
5年間保証



大変緻密な発泡が可能！
上記同様、ノズルには簡単に取り付けられ、大変緻密・強力な発泡が得られます。
発泡倍率と飛距離は、手元で自由に調節できます。

●性能 発泡倍率：12倍以上（低～中発泡）

飛距離：調節可能

●仕様 型式：FN-65MX
質量：約1.3kg

●標準価格：103,000円

適合ノズル

- ダブコンノズル
- ダブコンブーストノズル
- スパコンノズル

クアドラフォグノズル用の場合
型式：FN-50QMX

G-フォースノズル用 泡ノズルアタッチメント LX-G フォームジェット

YONEと米国TFT社との
技術・販売提携製品です **YONE**
5年間保証



性能はLX フォームジェットと同じです

●仕様 型式：FN-65LXG
質量：1.3kg

●標準価格：76,700円

適合ノズル

- オートマチック G-フォースノズル
- セレクトオート G-フォースノズル
- フリップチップ・プラスノズル
- Gフォース・トリガー

※Gフォース・トリガー-Sには適合いたしません

G-フォースノズル用 泡ノズルアタッチメント MX-G フォームジェット

YONEと米国TFT社との
技術・販売提携製品です **YONE**
5年間保証



性能はMX フォームジェットと同じです

●仕様 型式：FN-65MXG
質量：1.3kg

●標準価格：103,000円

適合ノズル

- オートマチック G-フォースノズル
- セレクトオート G-フォースノズル
- フリップチップ・プラスノズル
- Gフォース・トリガー

※Gフォース・トリガー-Sには適合いたしません

低反動泡ノズル KHK(危険物保安技術協会)により評価された大型化学消防車適合ノズル **YONE** 5年間保証



コンビナート消防隊の省力化をお手伝いします！
この低反動泡ノズルは、これまで二人での放水が基本とされてきた泡ノズルによる放水作業をたった一人での放水を可能にしました。

これにより最近クローズアップされてきた、コンビナート消防隊をはじめ各消防隊の省力化を強力にサポートします。

●特長

- 1) 独特な低反動デザインにより、放水反動力を低減します。
- 2) ボールシャットオフにより、手元で放水コントロールが可能。
- 3) ノズルグリップは、握り易いデザインで長時間放水にも対応。
- 4) 肩に優しい、曲面型のストラップ（肩当て）。
- 5) ホース接続部は、スィーベル機構採用によりホースさばきが大変楽です。

●仕様

型式/ホース接続：FNL-65.400/呼び65

FNL-50.400/呼び50

定格・性能：0.35MPa-400 L/min

外寸 / 質量：1,100mm/4.5kg

●標準価格：222,000円

- 従来、昭和50年に制定された石油コンビナート等災害防止法における、消防隊の必要人員は、大型化学消防車（甲種普通化学消防車）の操作として5名必要でした。
- 平成10年11月の省令改正により、各消防車の機能アップと、低反動ノズル等の導入により、3名に低減できることとなります。



この泡ノズルは、一人操作が基本です！

泡・水噴霧兼用ノズル バブルカップノズル

YONEと米国TFT社との
技術・販売提携製品です **YONE**
5年間保証



このノズルは、ストレート放水と噴霧放水の切り替えのほかに、泡放水もできます！

水放水と泡放水の切り替えは、ノズルヘッドのバンパーをスライドするだけ！

発泡率の調整はそこからバンパーを回転させることで可能です。

●仕様

流量：0.7MPaで76 L/minと360 L/minの流量設定

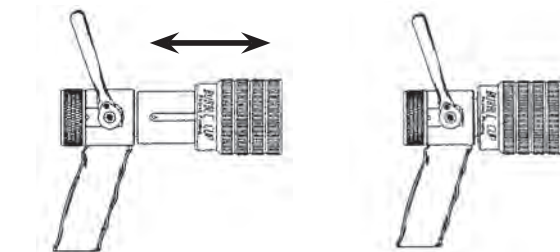
ボールシャットオフバルブ付き

ホース接続部：差し込み式 呼び40または50受け金具

質量：1.5kg

●標準価格：168,000円

泡消火薬剤・水噴霧いずれも放水可能な
スグレもの！



泡ポジション

水噴霧ポジション

発泡：中発泡

棒状：76 L/min
棒状/噴霧：360 L/min

搬送用肩掛けベルトは、標準装備

型式表示 FN- BC

40…呼び40受け金具

50…呼び50受け金具

ポータブル CAFS (キャフス) **武蔵**

YONEとドイツAFT社との技術・販売提携製品です。 **YONE** 5年間保証

安全性を高めました!



現場における機動性を重視したデザインは、これまでの消火性能を保ちながら、隊員の操作労力を大幅に改善します。

*減圧器につきましては内部部品が消耗品となるため5年間保証対象外です。

型式 AFT10/01

特長 その1. 優れたCAFS(Compressed Air Foam System/圧縮空気泡) 消火機能。空気と泡消火薬剤を高圧で結合し、液体・気体の優れた混合泡消火薬剤を高速放水します。

その2. 超ミスト消火の場合、消火に最も理想的な100-150ミクロンの水滴を創りだします。これにより炎の奥深くまで浸透し火災の核心部を一気に冷却します。

その3. 機動性に優れたバックパック方式のデザイン。火災発生時、現場に一早く到着。そして引き金を引く事で一気に消火作業を開始。しかも独特なノズル切り替え方式により、直状放水・噴霧放水が簡単に切り替えます。

その4. 放水反動力はわずか、簡単操作。放水反動力は極めて少なく、操作はただ引き金を引くだけ。熟練したプロの消防隊員のみならず、各企業工場の自衛消防隊や一般職員の方でも安全に操作願えます。

- 仕様**
- 1. タンク容量 : 10リットル
 - 2. 質量 空時 : 12.3kg (空気ポンベは含まず)
 満時 : 22.3kg (空気ポンベは含まず)
 - 3. 作動圧力 : 0.75MPa (ガン発射圧力)
 - 4. 空気ポンベ : 15MPa型、又は30MPa型 (4ℓ~6ℓ)
 - 5. 飛距離 ジェット: 14-16m
 スプレー: 6-7m(いずれもミスト放水の場合)

標準価格: **1,960,000円** (空気ポンベは除く)

武蔵・トローリータイプ
ご好評・武蔵を更にパワーアップ

武蔵の持つ優れた機能はそのままに、放射時間を122秒と大幅延長。5mノズルホースは、消火活動範囲を更に広めます。

●仕様

- 1. 寸法/質量:
 1,110×540×620mm
 /106kg (満時)
- 2. タンク容量: 50リットル
- 3. 型式: TR50/02

標準価格: **1,850,000円**
(空気ポンベは除く)



泡消火薬剤 混合・放水器 **プロパック**

YONEと米国TFT社との技術・販売提携製品です **YONE** 5年間保証

泡消火薬剤容器+混合機能+ノズルをオールインワンにまとめました



このプロパック1台に、●泡消火薬剤の収納●泡混合●泡ノズル放射の機能がすべてが詰め込まれています。これにより例えば、タンク付き消防車や石油化学工場等の消火栓に接続するだけで、迅速な泡放射作業ができます。これまでの消火器のように、詰め替えの煩わしさは全くありません。ですから、長時間大量の泡放射作業も泡原液さえ補えばいくらでも可能になる訳です。

●特長

- 1) 現場にすぐに持ち込める軽量のデザイン。
- 2) 泡の混合比、発泡倍率は、手で簡単調節。
- 3) 泡放射のオン・オフも手元でOK。
- 4) 材質は、耐腐食材質でメンテナンスも簡単。

●仕様

使用圧力: 0.3MPa~
型 式: PAK-25 (呼び40)
質 量: 5.4kg
その他: 呼び40ホース (10m) 付き
※呼び50または65でご利用される場合には、別途媒介金具をご用意下さい。

●標準価格: **352,000円**



クラスA泡、B泡消火薬剤兼用
ラインプロポーション

YONEと米国TFT社との技術・販売提携製品です **YONE** 5年間保証

クラスA泡消火薬剤にも、B泡消火薬剤にも使える、便利な機器です!

| モデル | FP-65・400 | FP-40・360 | FP-65・400-G |
|--------|---|--|---|
| | | | |
| 流量 | 400L/min | 360L/min | 330~360L/min |
| 混合比 | 混合比:0、0.25、0.5、1、3% | 混合比:0、0.25、0.5、1、3、6% | 混合比:0、0.25、0.5、1、3% |
| 使用圧力 | 0.7MPa | 1.4MPa | 0.7~0.8MPa |
| 寸法/質量 | 330×180/3.5kg | 198×166/1.5kg | 330×180/3.5kg |
| 接続 | 入口: 呼び65差込式受け金具 出口: 呼び50/65差込式マルチコネク | 入口: 呼び40または50差込式受け金具 出口: 呼び40または50差込式差し金具 | 入口: 呼び65差込式受け金具 出口: 呼び50/65差込式マルチコネク |
| ※適応ノズル | ダブルコンマークII: 口径19mm以上 | クアドラフォグノズル: 流量360L/min以上 ツイスターノズル: 同上 G-フォース・セレクトダブルトリガー: 同上 | オートマチック・G-フォースノズル ※セレクトオート・G-フォースノズルには使用できません。 |
| 標準価格 | 177,000円 | 214,000円 | 177,000円 |

※適応ノズルを必ずご確認ください。

ファインセーブ

神戸市消防局様のご協力
により開発されました

YONE
5年間保証

2019年度消防防災科学技術賞 優秀賞を受賞しました 一番使いたかった中高層・耐火 建築物火災で混合水が使用できます！

これまでのラインプロポーションは、一度ホースラインにセットすると放水量の変更が困難でした。このファインセーブは「泡放射モード」と「水放水モード」に簡単に切替ができます。

●特長

1. 薬液タンク（10L）と一体型
2. クアドラフォグノズル（0.7MPaモデル）「360L/minレンジ」で約200L/minでの放水、0.5%での消火薬剤混合が可能です
3. 「水放水モード」にすることで任意の水量で放水出来ます
4. 連結送水管の2次側にセットすることで、配管への泡消火薬剤の流入はありません

●仕様 型式：FP-50KS
寸法：230mm * 400mm * 430mm
質量：約4.3kg
最大充填量：約12L

●標準価格：283,000円



連結送水管の2次側にセット！
中高層階でも配管を気にせず混合水が使えます！



フォームプロ FP-2001

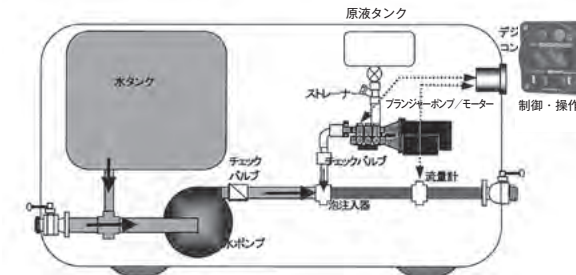
YONEと米国FRC社との
技術・販売提携製品です

YONE
5年間保証

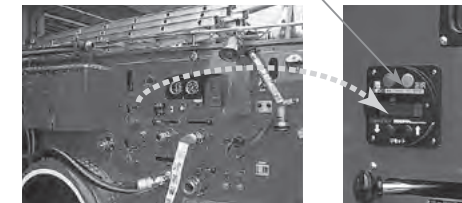
1998年の販売以来、多数の導入実績を誇ります！



システムは、基本的に下図のように構成されています。



デジタル表示コントロールモジュール
(制御用表示板)



フォームプロは自動的に、どんな流量比率あるいは圧力の変化に対応し、必要とするすべての作業を全自動ですることが出来ます。

ボタンを押すだけで0.1%ごとの調整ができ、濃縮液・混合比率を変えられます。フォームプロシステムを使うとき、混合が正しいかどうか心配する必要は全くありません。必要な混合パーセンテージをフォームプロのデジタル表示に合わせれば全てOKです。

フォームプロの正確な混合は、流量を計測することによって行われます。

●システム機器仕様

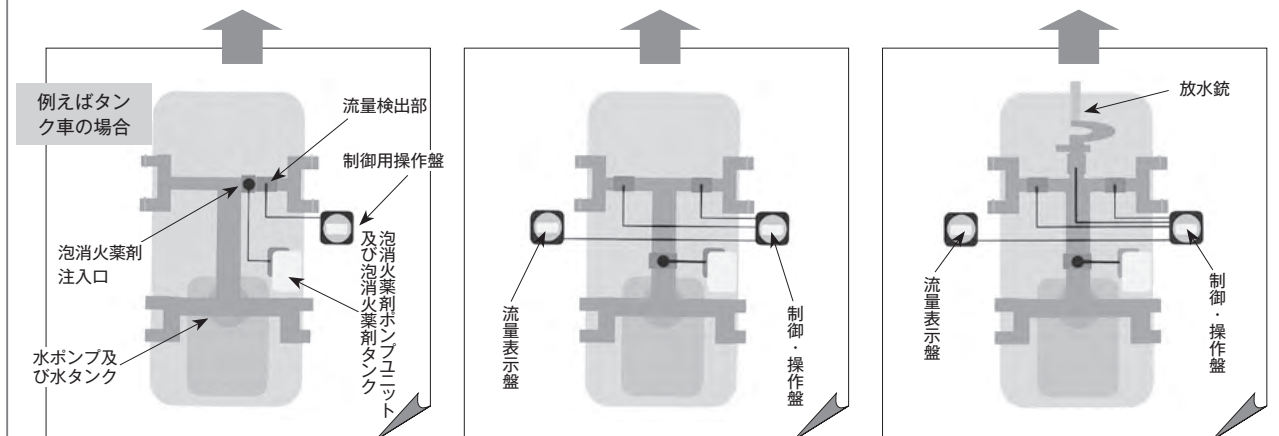
原液吐出量：9.0L/min at 1.0MPa
最高使用圧：2.8MPa
使用電圧：DC 24V
最大電流値：22.0A

| 原液混合比率 (%) | 水容量 (L/min) |
|------------|-------------|
| 0.1% | 9,840 |
| 0.2% | 4,920 |
| 0.5% | 1,970 |
| 1.0% | 980 |

●型式：FP-2001

その他、泡消火薬剤自動混合システム・フォームプロ用として、45、75ℓ泡消火薬剤タンクがあります。(標準30ℓ)

システム 次の中からお選びください



タイプ 0
流量検出部1個に対し、制御用操作盤1個によるシステム

標準価格：1,988,000円
(モデル2001の場合)

タイプ 1
流量検出部2個に対し、制御・操作盤、流量表示盤各1個によるシステム

標準価格：2,620,000円
(モデル2001の場合)

タイプ 2
流量検出部3個に対し、制御・操作盤、流量表示盤各1個によるシステム

標準価格：2,816,000円
(モデル2001の場合)

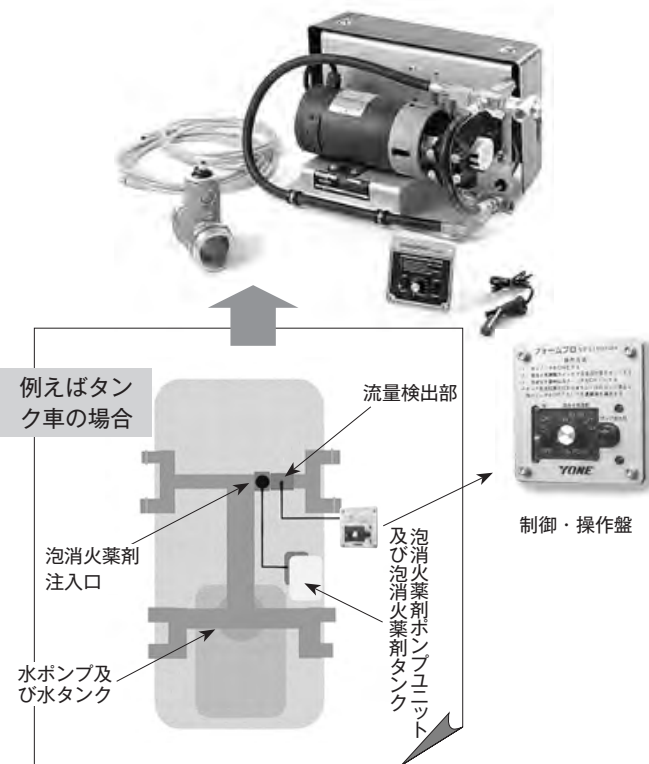
注) 上記価格は、車両への機装価格は含まれません。

ボタンの一つでの操作で、消防隊の必需システムです！
簡単・正確に最適な泡消火薬剤を混合します。

フォームプロ FP-1600

YONEと米国FRC社との
技術・販売提携製品です
YONE
5年間保証

コストパフォーマンスに優れたモデルです！



フォームプロ自動混合システムの中で、比較的小流量に対応するモデルです。基本機能はモデル2001と同じですが、モデル2001の制御・操作盤や流量表示盤のように流量計機能は無く、混合比率の調整は操作盤の流量調節ダイヤルで行います。

●システム機器仕様

原液吐出量：6.4L/min at 1.38MPa
最高使用圧：2.8MPa
使用電圧：DC 24V
最大電流値：15.2A

●原液混合比／最大流量

| 混合比率 | 最大流量 (L/min) |
|------|--------------|
| 0.1% | 6,430 |
| 0.2% | 3,215 |
| 0.5% | 1,280 |
| 1.0% | 640 |

●型式：FP-1600

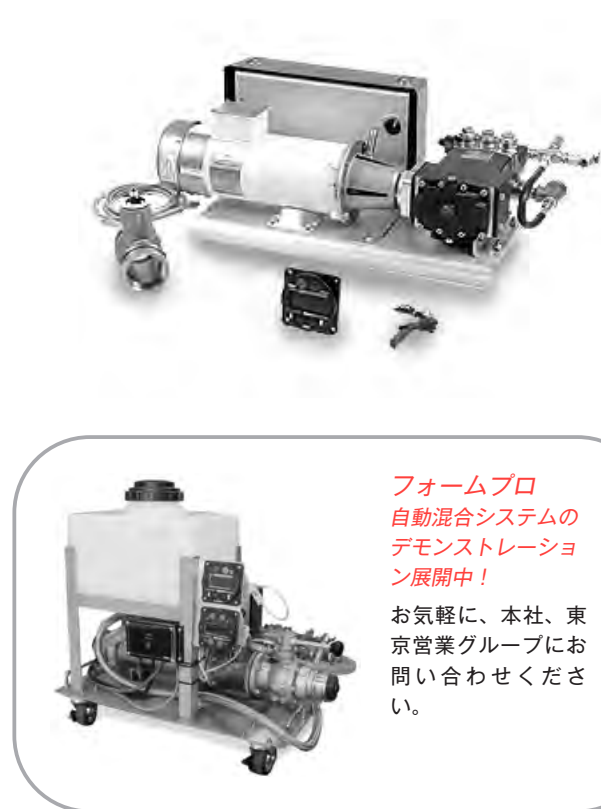
●標準価格：1,318,000円
(車両への機装価格は含みません)

その他、泡消火薬剤自動混合システム・フォームプロ用として、45、75ℓ泡消火薬剤タンクがあります。(標準30ℓ)

フォームプロ FP-2024

YONEと米国FRC社との
技術・販売提携製品です
YONE
5年間保証

このモデル一つで、クラスA泡消火薬剤、B泡消火薬剤いずれの混合にも対応します！



ご好評の自動混合システム・フォームプロシリーズで、クラスA及びBの混合にも対応するモデルです。これにより、クラスA、B泡いずれをも混合する事ができ、一般火災、液体燃料火災いずれにも対応する消防車が生まれます。

搭載においては、クラスA及びB泡タンクを各々搭載して、火災状況に応じて選択弁を切り替えて混合します。

●システム機器仕様

原液吐出量：24.0L/min at 1.5MPa
最高使用圧：2.8MPa
使用電圧：DC 24V
最大電流値：60.0A

●原液混合比／最大流量

| 混合比率 | 最大流量 (L/min) |
|------|--------------|
| 0.2% | 12,000 |
| 0.5% | 4,800 |
| 1.0% | 2,400 |
| 3.0% | 800 |
| 6.0% | 400 |

●型式：FP-2024

●標準価格：お問い合わせください

その他、泡消火薬剤自動混合システム・フォームプロ用として、45、75ℓ泡消火薬剤タンクがあります。(標準30ℓ)

泡自動混合 フォームプロ・タンクレスモデル

YONEと米国FRC社との
技術・販売提携製品です
YONE
5年間保証

車載薬剤タンクスペースが削減出来ます！

泡消火薬剤をタンクに入れず直接吸引！

車両上部に泡消火薬剤用のタンクを設けずに、ドラム（コンテナ）から直接吸引できます。これにより、従来と比較してタンクに泡消火薬剤を補給する負担が軽減でき、作業がより簡単になります。

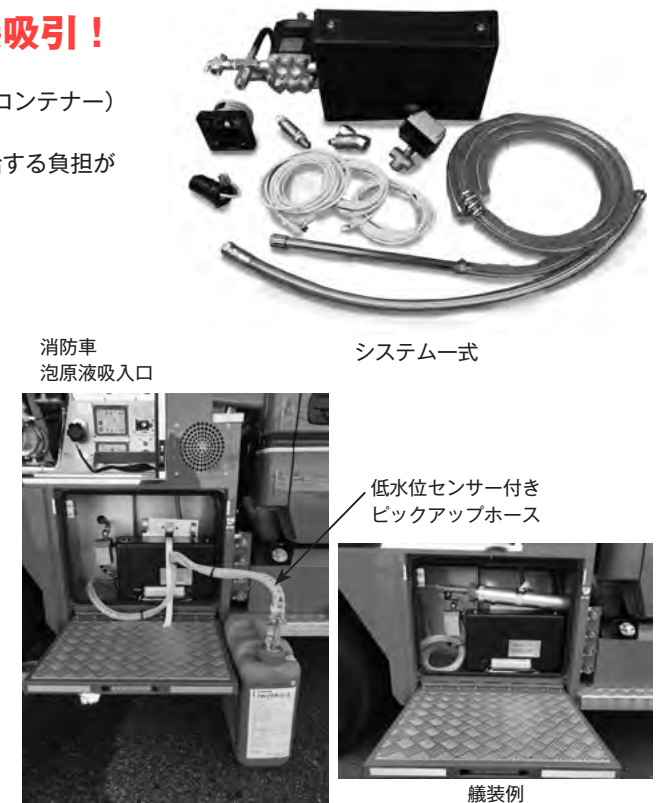
●仕様

- 1) 対応モデル : FP-2001、FP-1600
- 2) 型式 : FP-2001TL
FP-1600TL
- 3) システム : フォームプロ本体、コントロールパネル、リリース弁、ピックアップホース、その他

●標準価格：3,073,000円 (FP-2001TL-1)

1,416,000円 (FP-1600TL)

注) 上記価格には機装価格は含みません



泡自動混合 フォームプロ・ユニットモデル

YONEと米国FRC社との
技術・販売提携製品です
YONE
5年間保証

待望のフォームプロ、可搬タイプ！

フォームプロをより簡単に積載できます！

フォームプロの機能をこれ一つにまとめました。

これまでは機装時において、配管等の接続・施工の必要がありましたが、本モデルにおいてはDC24V電源を供給しホースを接続するだけ。

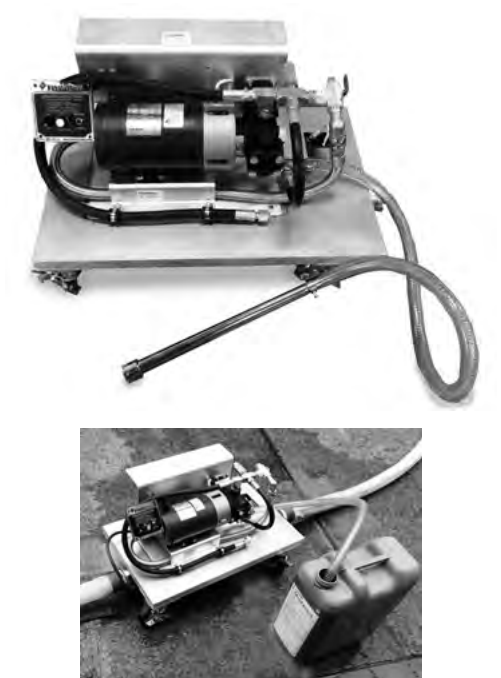
搭載作業は、より簡単になりました。

例えば車両から降ろして使用することや、車両下部に搭載し使用時に引き出しての運用も便利です。

●仕様

- 1) 対応モデル：FP-1600
- 2) 型式 : FP-1600UM
- 3) 寸法/質量 : 730×400×430mm/35kg

●標準価格：2,024,000円



泡消火薬剤タンクへの自動補給システム パワーフィル

YONEと米国FRC社との
技術・販売提携製品です
YONE
5年間保証

強力にサポーターします！
泡消火薬剤の補給作業を

消防車側面の泡消火薬剤送液口と泡消火薬剤タンク間に、予め施された配管を通して、自動で泡消火薬剤をタンクに補給するシステムです。システムのピックアップチューブを泡消火薬剤コンテナに入れ、ポンプ起動ボタンを押すだけで、消防車の泡消火薬剤タンクに自動で補給開始。満充填でパネルの表示灯が点灯します。

- 仕様
- 1) 高容量泡消火薬剤ポンプ：68L/min
 - 2) 電源：DC24V
 - 3) モデル：PF-68
- 標準価格：715,000円



固形浸透促進剤 シュミックス

YONE
5年間保証

省水化に効果！ 全く新しい消火ツールのご紹介です！

付属の専用媒介にシュミックスを装填。あとはホースラインに接続するだけで使用できます。水の浸透効果が大幅に向上し、火災現場における省水化を実現。また固形なので持ち運びや保管にも大変便利です。

- 特長
- 1) 水に溶けて、消火・保湿に効果の高い浸透水を作り出します。
 - 2) 使い方は簡単。付属の専用媒介をホースラインにセットするだけです。
 - 3) 固形で携帯に便利。保管場所にも困りません。
 - 4) 例えば初期消火や残火処理、連結送水管の2次側での使用等で効果を発揮します
- 型式 FM-SMX
- 標準価格：99,600円 (シュミックス12本、専用媒介1台付)



使い方は自由自在！たったこれだけで水の浸透力が格段にアップ！

ご存知ですか？

泡消火薬剤の種類と特長

泡消火薬剤には、一般的には次の種類の泡消火薬剤が使われています。

■液体の可燃物火災には、

【たん白泡消火薬剤】 型式：P

たん白質加水分解したものを主成分としています。一般的に耐油性・耐火性能に優れ非水溶性液体火災の消火用(石油類)として使用されます。液体燃料泡消火薬剤として古くから使用されてきました。

【フツ化たん白泡消火薬剤】 型式：FP

たん白質加水分解したものに少量のフッ素系界面活性剤を添加したものです。たん白泡消火薬剤の油污染性及び流動展開性を向上させたもので、主に非水溶性液体火災の消火用(石油類)として使用されますが、一部水溶性液体火災の消火用としても使用されています。

【水成膜泡消火薬剤】 型式：AFFF、FFFP (日本では、蛋白水成膜FFFPはありません)

炭化水素系界面活性剤とフッ素系界面活性剤を主成分としています。一般的に耐油性・耐火性能・流動展開性に優れ泡消火薬剤でガソリン等に代表される非水溶性液体(石油類)の表面上に水成膜を形成し高い消火性能を発揮します。また、大容量泡消火薬剤用として使用されています。

【水溶性液体用泡消火薬剤】 型式：AR-AFFF、AR-FFFP、AGFF

AR-AFFF(過去に3M社のライトウォーターATCと言う品番がこれに該当したが、現在国内では「水溶性液体用の泡消火薬剤」としてこの種の泡消火薬剤は存在しません)
AR-FFFP「粘性付たん白水成膜泡」も同様に国内で存在していません。
現在、水溶性液体危険物用として使用されているのは、AGFF、FPの2種類です。
FPについては、「フツ化たん白泡」欄をご覧ください。AGFFについてはフッ素系界面活性剤と水溶性高分子を主成分としています。水溶性液体可燃物(アルコール・ケトン・エーテル・エステル類など)の火災やガソリン等に代表される非水溶性液体火災(石油類)まで幅広く適用でき、消火対象物が不特定な公設消防隊に好適で耐火性・耐熱性・耐油性にすぐれ低発泡から高発泡まで多様な泡を発生させることができます。

【合界面活性剤泡消火薬剤】 型式：S

炭化水素系界面活性剤。高発泡として可燃性ガスなどのペーパーの抑制に使用されます。

ご存知ですか？

消防職員様の声を反映します

私共YONEは、消防職員様から頂いた貴重なご意見を製品作りにも反映しています。例えば「連結送水管の二次側で一般火災用泡消火薬剤を使いたい」「火勢状況に応じて放水量を簡単に切替出来るラインプロポーションナーが欲しい」。神戸市消防局様から頂いた声をもとに、現場の職員さんと共同開発をスタート。試行錯誤を重ねて、連結送水管に泡消火薬剤が混入せず、また簡単な操作で水量を自由に切り替える事が出来る、まったく新しいラインプロポーションナーが完成しました。また本開発品は、総務省消防庁主催の「2019年度消防防災科学技術賞」において優秀賞を受賞しました。



高層階火災に対応した新型ラインプロポーションナーの開発

<現状の問題点>
高層階火災において、地上でCAFSやラインプロ等を使用して一般火災用泡消火薬剤が混合された混合水を高層階に送り込む場合、高層階到達までに時間を要する事や、連結送水管内部に混合水を通す事(残存を含む)による配管への影響が懸念される。また、火災現場に応じた連結送水管二次側の流量切替が難しい。

<開発の目標>

- ・ 連結送水管の二次側で容易に泡消火薬剤を混合出来る
- ・ 火勢状況に応じて放水量を簡単にかつ早く切替えが出来る
- ・ シンプルな構造で簡単に使用でき、持ち運びし易い

<開発品>ダイヤルを回すだけで「泡消火薬剤吸引モード」と「水放水モード」に切替可能なラインプロポーションナー

右回転・・・泡
左回転・・・水

泡消火薬剤吸引モード
230L/min (0.5% 混合水)

水放水モード
470L/min (最大)

火勢の状況に応じた放水が可能!

<開発品の効果>

1. 連結送水管二次側に接続して使用する
□管内に泡消火薬剤が入らない為、残存による影響が無くなった
2. 火勢の変化に応じた放水量を確保できる
□口径切替機能が付いたガンタイプノズルの特性を最大限活用できる
3. 操作がシンプルで、目づ泡消火薬剤タンクも一体化されており持ち運びし易い
□複雑な操作が不要でも使用が可能
4. 広く普及しているガンタイプノズルを使用する為、専用ノズルを配備する必要が無い
□汎用性が高く、他本部でも導入が容易

<まとめ>
CAFS装置の様な高価な装備の配備計画が無い場合や、簡単な資機材が必要な場面でのみ使用したい、また連結送水管への混合水の送水に課題を感じる消防本部でも、水損防止に効果の高い一般火災用泡消火薬剤が簡単に使用出来る。

ご存知ですか？

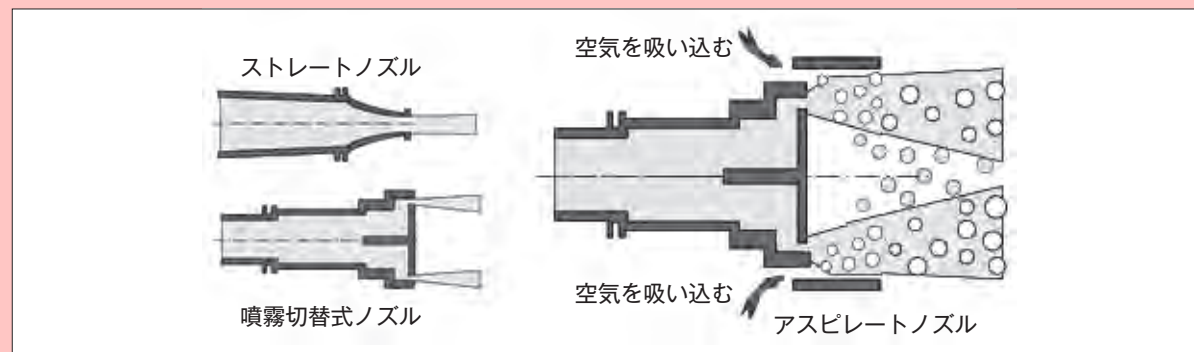
■建物等の普通火災には、

【合成界面活性剤】型式：CLASS A

クラスA火災用として消火用水への混合（0.5%の混合液）により水の表面張力を除去することで可燃物の表面に広く留まり、内部に深く浸透し冷却、保湿を保ち細かい粒径により表面積が著しく増加することで熱を大きく奪い、燃焼により発生する煙や熱、可燃性ガス、そして燃焼に必要な酸素を抑制し燃焼の3要素すべてに働きかけ、その継続を断切り消火、鎮圧します。わが国では1998年頃から、各消防隊により本格的に使用され始め現在では消防、消火戦術には欠かせないものとなっています。

アスピレートノズル

☆アスピレート（ASPIRATE）とは「気（息）音」の意味



☆ストレートノズルは、水流がひと塊りとなっており運動エネルギーが大きいため跳ね返りが多く、消火に寄与する量が少ない。

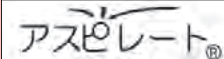
☆アスピレートノズルは、水粒が細かいため跳ね返りが少なく消火に寄与する量が多い。また、消火対象物から効果的に熱を奪い効率よく消火を行うことが可能となる。

☆アスピレートノズルは水流に拡がりがあるため、消火時に消火者が浴びる輻射熱抑制の効果も若干ではあるが期待できると考えられる。

アスピレートノズルの工業会表示

アスピレートノズルの技術基準（放水器具工業会）
☆毎分80ℓの放水量のとき、吸気量は毎分50ℓ以上のこと
☆毎分80ℓの放水量のとき、放水吸着率は10%以上のこと

工業会のアスピレートノズル性能評価委員会で性能確認

工業会統一表示  を製品に貼付し、検定協会のノズル認定時に、構造図に表示事項として記載して申請

個別認定時に構造を検査し、工業会の評価と同様であることを確認

日本消防検定協会のノズル認定品であり、工業会の性能評価を受けたアスピレートノズルを広範囲型2号消火栓に使用する

消防車両用機器
ホースライン機器
その他関連機器

1. 調整型ノズルキャッチ アジャストキャッチ
／スーパーシングエルボー／スィーベルエルボー…… P45
2. タンク停水弁／リレーコントロールバルブ …… P46
3. 車両部品／脈動制御圧力計 …… P47
4. ウォーターチャージャー／三方分岐ボールバルブ
／分岐ボールバルブ／シャットオフボールバルブ…… P48
5. 各種媒介金具 …… P49
6. MCスィーベル吐水口媒介／MC分岐ボールバルブ
／MC吐水口媒介 …… P50
7. 吸水管カップリング／スィーベル媒介
／ヨネ ホースカップリング／J-1 ホースカップリング… P51
8. 単口スタンドパイプ／双口スタンドパイプ
／エルボ離脱式スタンドパイプ …… P52
9. 安全型スタンドパイプ 不動／ロープ引上式・吸管離脱器
／LHスーパーホースキャリア …… P53
10. ホースキャッチ／FH万能パール
／イージークリッカー …… P54
11. SHO-FLOW …… P55
12. ファイヤーブランケット …… P56



調整型ノズルキャッチ
Adjust-Catch アジャストキャッチ

ノズルの脱着の容易性、架装作業の簡便性、いすれにも優れた調整型ノズルキャッチ!

標準管さうから、ピストルグリップノズルまで幅広く、しっかりとキャッチできます!



様々なタイプのノズル、管さうを調整型ベルトでしっかりとキャッチできます。車両等にスッキリとマウントできます。架装作業の効率アップにも、お役に立ちます。また、管銃・ノズルを傷付けにくい構造です。

- 型式：AL-65L、AL-65H
- 材質：エラストマー/亜鉛ダイキャスト
- 質量：AL-65L/350g、AL-65H/450g
- 取付け可能直径：50-80mm
- H高さ：AL-65L/43mm、AL-65H/60mm
- 標準価格：11,600円



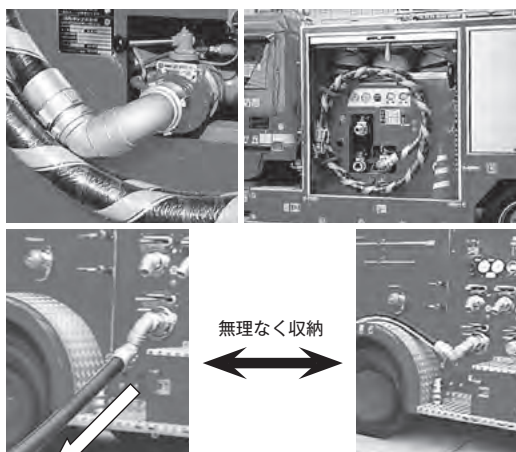
レンチ一つで分解・組立ができます。

スーパーエルボー スーパースイング

YONE 5年間保証

Super Swing Elbow

吸水管ホースを楽々振り出し、収納しなくてもシャッター内に無理なく収納可能!



無理なく収納

車両に対し、直角に振り出し可能!

スーパーエルボーのダブルスーパーモデルでしかも様々なタイプの吸水管ホース収納方式にも対応できるようにデザインされています。これにより、吸水管ホースの振り出し・収納作業を楽にできるのみならず、近年消防車の標準仕様になりつつあるシャッター方式の消防車にも対応できます。

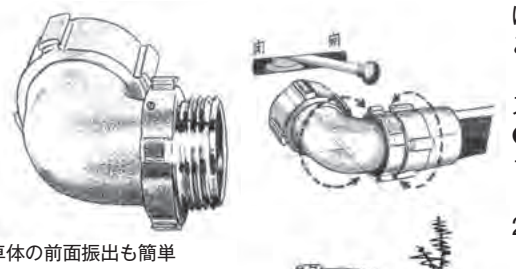
- 特長
 - 1) スーパー機能は、基本的には従来モデルと同じOリングによるシール方式で漏れの心配はありません。
 - 2) これまで困難とされてきた消防車・車体に対し、直角への振り出しも可能です。
 - 3) 巻き取り収納時、吸管ホースは車両と平行になります。

- 型式：AS-75SSW ●材質：耐蝕アルミニウム
- 質量：2.8kg
- 標準価格：67,100円

吸水管用 スーパーエルボー

YONE 5年間保証

レンチ作業は不要です!



車体の前面振出も簡単



吸管接続部も完全スーパー

従来、消防自動車の吸水口における標準機器・エルボーは、所謂「締め込み固定型」であり、一旦固定した後、吸水管ホースを任意の方向に伸展するには、その都度締め輪(メスネジ)をゆるめ、再度固定する必要がありました。この「スーパー・エルボーシステム」においては、上述の様な煩わしい操作をすることなしに、自由に、迅速に、洩れなく、確実にホースを伸展できます。また、吸水管ホースそのものの損傷をも防ぎます。

- 特長
 - 1) 摺動部は、Oリングと特殊樹脂線により、シールと回転は滑らかで、洩れの心配はありません。
 - 2) 吸水口接続部のみならず、ホース接続部(オスネジ部)もスーパー(自由回転)のため、吸水管ホース伸展時に、ホースを傷めることなく、スムーズに伸展できます。
 - 3) 現場出動においては無論のこと、ポンプ操法訓練においても、迅速かつ高頻度なご使用に耐えます。また、既に取り付けられているエルボーとの互換性はあり、スパナレンチ1本で簡単に交換していただけます。

- 仕様 型式：90°エルボー型……AS-75SW・90
70°エルボー型……AS-75SW・70
材質：耐蝕アルミニウム 質量：2.2kg

- 標準価格：44,300円

タンク停水弁

YONE 5年間保証

大切な水をムダ使いしていませんか?

このタンク停水弁は、水槽付消防車の受水自動コントロール装置として我が国で初めて開発に成功しました。

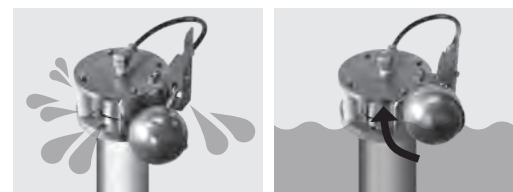
- 特長
 - 1) 大切な水資源のムダ使いを防止します。タンク補給量を自動的にコントロール。
 - 2) 水タンクの破損を防止します。水タンクが無理に加圧されるのを防ぎます。
 - 3) 省力化のお手伝いをします。自動的に開閉をコントロールします。
 - 4) 既存のタンクにも取付けることができます。僅かな改造で取り付け可能。(ポンプ車メーカー殿にご相談ください)

- 機能
 - ・水タンク内部の水位が高くなるとフロートがこれを感じ、積水口からの水の受給を停止し、水のオーバーフローを防止します。
 - ・タンク吸水より放水をして水位が低くなると、フロートが下がり自動的に補水を開始します。

NEW
よりコンパクト!
さらに軽量!!



- 仕様 新型 型式：YY-65C
質量：約3.5kg
- 標準価格：お問い合わせください



- 仕様 現行型 型式：YY-65
質量：約6.3kg
- 標準価格：現行型 209,000円

(尚、取付費用は、消防車メーカー殿にご相談ください)

リレーコントロールバルブ

YONE 5年間保証

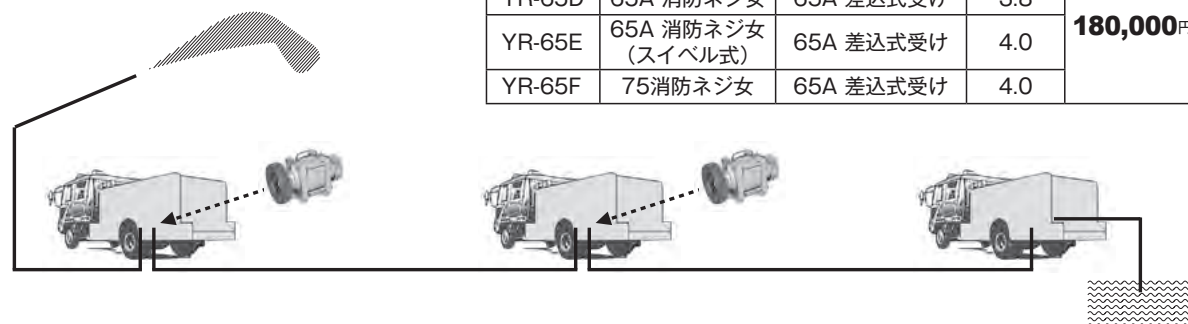
リレー(送水・中継)作業が安全に行えます!



従来、消防車間のリレー送水時において、連成計を見ながらボールバルブを操作していましたが、このコントロールバルブの取り付けにより面倒な操作が一切不要となります。これにより、一度スロットルハンドルを設定しておけば、中継圧力が変化しても、制御バルブが必要水量に応じて自動的にバルブ開閉し、設定した放水圧力を保持できます。

- 特長
 - 1) 中継送水圧力が変わっても、連成計圧力は常に一定です
 - 2) 機関員の省力化、ノズル員の安全に寄与します
- 性能
制御圧力：約0.15MPa
制御範囲：0~1,500L/min (最大1.0MPaまで)

| 型式 | 接続(ポンプ側) | 接続(受け側) | 質量(kg) | 標準価格 |
|--------|----------------------|-----------|--------|----------|
| YR-65B | 65A 消防ネジ女 | 65A 消防ネジ女 | 3.6 | 180,000円 |
| YR-65D | 65A 消防ネジ女 | 65A 差込式受け | 3.8 | |
| YR-65E | 65A 消防ネジ女 (スィベル式) | 65A 差込式受け | 4.0 | |
| YR-65F | 75消防ネジ女 | 65A 差込式受け | 4.0 | |



車両部品

YONE
5年間保証

| <p>二段コーナー支柱</p> <table border="1"> <tr><th>型式</th><th>価格</th></tr> <tr><td>FD-120</td><td>10,700円</td></tr> </table> <p>●各支柱・エルボの基準内寸法は、φ25.35mmです。 ●寸法単位：mm</p> | 型式 | 価格 | FD-120 | 10,700円 | <p>媒介立て</p> <table border="1"> <tr><th>型式</th><th>価格</th></tr> <tr><td>FD-120</td><td>10,700円</td></tr> </table> <p>290g</p> | 型式 | 価格 | FD-120 | 10,700円 | | | | | | | |
|---|--|--------|--------|---------|--|--------|---------|--------|---------|--|----|-----|---------|--------|----|--------|
| 型式 | 価格 | | | | | | | | | | | | | | | |
| FD-120 | 10,700円 | | | | | | | | | | | | | | | |
| 型式 | 価格 | | | | | | | | | | | | | | | |
| FD-120 | 10,700円 | | | | | | | | | | | | | | | |
| <p>中間支柱（一段）</p> <table border="1"> <tr><th>型式</th><th>H寸法</th><th>価格</th></tr> <tr><td>FB-60A</td><td>60</td><td>2,500円</td></tr> <tr><td>FB-100A</td><td>100</td><td>2,800円</td></tr> </table> <p>250g</p> | 型式 | H寸法 | 価格 | FB-60A | 60 | 2,500円 | FB-100A | 100 | 2,800円 | <p>二段中間支柱</p> <table border="1"> <tr><th>型式</th><th>価格</th></tr> <tr><td>FB-210A</td><td>4,700円</td></tr> </table> <p>500g</p> | 型式 | 価格 | FB-210A | 4,700円 | | |
| 型式 | H寸法 | 価格 | | | | | | | | | | | | | | |
| FB-60A | 60 | 2,500円 | | | | | | | | | | | | | | |
| FB-100A | 100 | 2,800円 | | | | | | | | | | | | | | |
| 型式 | 価格 | | | | | | | | | | | | | | | |
| FB-210A | 4,700円 | | | | | | | | | | | | | | | |
| <p>両端支柱（一段）</p> <table border="1"> <tr><th>型式</th><th>H寸法</th><th>価格</th></tr> <tr><td>FA-60B</td><td>60</td><td>2,100円</td></tr> <tr><td>FA-100B</td><td>100</td><td>3,100円</td></tr> </table> <p>300g</p> | 型式 | H寸法 | 価格 | FA-60B | 60 | 2,100円 | FA-100B | 100 | 3,100円 | <p>コーナーエルボ</p> <table border="1"> <tr><th>型式</th><th>H寸法</th><th>価格</th></tr> <tr><td>FB-OC</td><td>37</td><td>1,900円</td></tr> </table> <p>300g</p> | 型式 | H寸法 | 価格 | FB-OC | 37 | 1,900円 |
| 型式 | H寸法 | 価格 | | | | | | | | | | | | | | |
| FA-60B | 60 | 2,100円 | | | | | | | | | | | | | | |
| FA-100B | 100 | 3,100円 | | | | | | | | | | | | | | |
| 型式 | H寸法 | 価格 | | | | | | | | | | | | | | |
| FB-OC | 37 | 1,900円 | | | | | | | | | | | | | | |
| <p>ドアキャッチ（A型）</p> <table border="1"> <tr><th>型式</th><th>価格</th></tr> <tr><td>FD-O</td><td>3,400円</td></tr> </table> <p>350g</p> | 型式 | 価格 | FD-O | 3,400円 | <p>管そう受け</p> <table border="1"> <tr><th>型式</th><th>価格</th></tr> <tr><td>FK-65</td><td>4,400円</td></tr> </table> <p>320g</p> | 型式 | 価格 | FK-65 | 4,400円 | | | | | | | |
| 型式 | 価格 | | | | | | | | | | | | | | | |
| FD-O | 3,400円 | | | | | | | | | | | | | | | |
| 型式 | 価格 | | | | | | | | | | | | | | | |
| FK-65 | 4,400円 | | | | | | | | | | | | | | | |
| | <p>管そう立て</p> <table border="1"> <tr><th>型式</th><th>価格</th></tr> <tr><td>FL-50</td><td>2,100円</td></tr> <tr><td>FL-65</td><td>2,500円</td></tr> </table> <p>200g</p> | 型式 | 価格 | FL-50 | 2,100円 | FL-65 | 2,500円 | | | | | | | | | |
| 型式 | 価格 | | | | | | | | | | | | | | | |
| FL-50 | 2,100円 | | | | | | | | | | | | | | | |
| FL-65 | 2,500円 | | | | | | | | | | | | | | | |

脱落防止モデル

取り付け機器の脱落を防止する安全対策モデルです。

| <p>管そう受け</p> <table border="1"> <tr><th>型式</th><th>価格</th></tr> <tr><td>FK-65X</td><td>14,400円</td></tr> </table> | 型式 | 価格 | FK-65X | 14,400円 | <p>泡管そう受け</p> <table border="1"> <tr><th>型式</th><th>価格</th></tr> <tr><td>FHF-65X</td><td>14,600円</td></tr> </table> | 型式 | 価格 | FHF-65X | 14,600円 | <p>スタンドパイプ受け</p> <table border="1"> <tr><th>型式</th><th>価格</th></tr> <tr><td>FP-65X</td><td>14,500円</td></tr> </table> | 型式 | 価格 | FP-65X | 14,500円 |
|---|---------|----|--------|---------|---|----|----|---------|---------|---|----|----|--------|---------|
| 型式 | 価格 | | | | | | | | | | | | | |
| FK-65X | 14,400円 | | | | | | | | | | | | | |
| 型式 | 価格 | | | | | | | | | | | | | |
| FHF-65X | 14,600円 | | | | | | | | | | | | | |
| 型式 | 価格 | | | | | | | | | | | | | |
| FP-65X | 14,500円 | | | | | | | | | | | | | |

脈動制御圧力計

YONE
5年間保証

放水時における水の激しい脈動による圧力計指針の振れをしっかりと吸収します。これにより、圧力測定を安定して行えます。

| | | | | | | |
|------|-------|------------|---------|-------------|-------|-------------|
| ●型式： | PG-40 | ：接続呼び40差込式 | 標準価格 | 48,100円 | 寸法/質量 | 125mm/0.7kg |
| | PG-50 | ：接続呼び50差込式 | 50,100円 | 145mm/0.9kg | | |
| | PG-65 | ：接続呼び65差込式 | 53,100円 | 167mm/1.1kg | | |



正確な圧力表示ができます！

YONE Hose Line Equipments

ホースライン機器

WATER CHARGER
ウォーターチャージャー

YONE
5年間保証

林野火災消火作業の必需品！



各地で林野火災が多発しています。ウォーターチャージャーは、林野の中へ背負いベルトで持ち運びができ、ホースライン途中に接続して、消火水のように給水ホースを使い給水を行います。

- 仕様 型式：PC-65
材質：耐蝕アルミニウムAC4CT6
質量：7.3kg
寸法：(約) L512×W323×H190
給水ホース：(ワンタッチ・カプラー付き) 1.5m×6本

オプション

- その他、オプションとして直接放水に便利な延長ホース、噴霧ノズル付き(1/2"×20m)があります。
- 標準価格：25,100円
- ホースのみ(1/2"×20m)をお求めの際は、ニップルとのセットになります。
- 標準価格：23,700円

●標準価格：114,000円

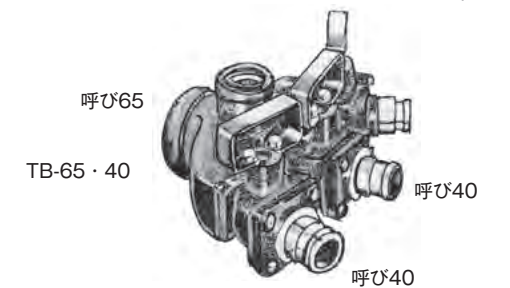
三方分岐ボールバルブ

YONE
5年間保証

スィーベル式も
あります！

ご好評願っているスーパーフォグ(超噴霧)ノズルシリーズのフォグガン、プロジェクトガンのホースライン及び、広域消火に必要な林野火災に対しても有効な機種です。ぜひご利用ください。

- 仕様 質量：5.9kg
型式：TB-65・40
- 標準価格：106,000円



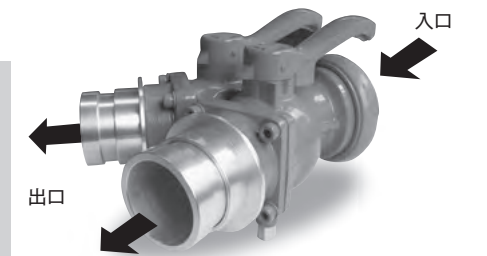
分岐ボールバルブ

YONE
5年間保証

2個の特殊ボールによりホースラインを各々コントロールします。圧力がかかっても軽く操作できます。本体、アルミニウムで3.5kg

| | | |
|---------|----------|---------|
| 入口、出口 | 型式 | 価格 |
| 呼び65*65 | WB-65・65 | 49,600円 |
| 呼び65*50 | WB-65・50 | 49,600円 |
| 呼び65*40 | WB-65・40 | 53,200円 |
| 呼び50*50 | WB-50・50 | 53,200円 |

- バルブ開閉ロック機構付きもあります。
- 差込式金具受け口がスィーベルタイプもあります。(価格はお問い合わせください)



シャットオフボールバルブ

YONE
5年間保証



MC(マルチコネク)タイプもあります。お問い合わせください。

ホースラインをシャットオフするボールバルブです。ホースラインの他、管そう元にも使用できます。地下式双口消火栓に使用すれば、一線から二線放水への切り替えがスムーズに行えます。

- 仕様 主要部：耐蝕アルミニウム
- 標準価格：BO-65...44,300円 ●質量：2.2kg
- BO-50...53,100円 1.5kg
- BO-40...88,700円 1.5kg

各種媒介金具

YONE
5年間保証

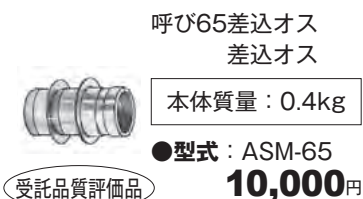
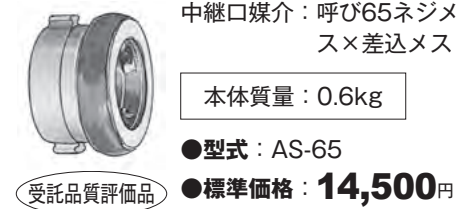
標準媒介



同径媒介



異径媒介



キャップ



ご存知ですか？

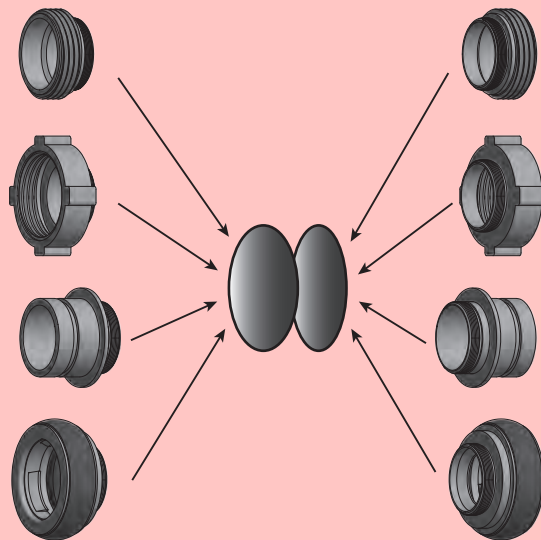
その媒介金具、作れます！

アレとコレを繋げたいけれども媒介金具が無い……
そんなお悩みはございませんか？
YONEではこの製品情報に掲載しているモノ以外にも、
部品の組み合わせで多種多様な媒介金具を作成できます！

- 例) ・65 差し込み式オス × 50 差し込み式メス
・65 差し込み式メス × 25 Rc (テーバーネジメス)
・65 : 50MC 差し込み式オス × 65 差し込み式メスなど。

放水金具でお困りのことがありましたら、
なんでもお問い合わせください！

※全品アルミニウム合金製で軽量です。
※組み合わせによっては作成ができません場合がございます。
詳しくは弊社までお問い合わせください。



MCスィーベル吐水口媒介

YONE
5年間保証



ご希望にお応えして、マルチコネクタシリーズに新たに加わりました。
消防車からのホース伸張が無理なく楽にできます。

- 呼び65：50MCモデル
●型式：ANS-65MC
●標準価格：40,500円
- 呼び50：40MCモデル
●型式：ANS-50MC
●標準価格：40,500円

MC分岐ボールバルブ

YONE
5年間保証



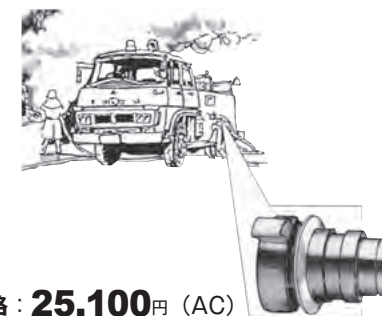
従来、ホースライン機器としての分岐ボールバルブは、呼び50と65、
いずれかのサイズのみに対応していました。このマルチコネクタ (MC)
方式の分岐ボールバルブならば、2次側接続には、呼び50と65、い
ずれにも対応OK。ノズル元のホースラインでは、小口径に切り替えて対応
すれば、省力性、安全性に大きく役立ちます。都市火災、林野火災、い
ずれにも機能を発揮します。

- 特長
1) 取り扱い、操作などは従来タイプと全く同じです。
2) 従来タイプの分岐ボールバルブに対し、圧力損失はほとんど変化無く、
ホースラインの能力は損いませぬ。
3) 質量：3.7kg
- 仕様 型式：WB-65MC
主要部：耐蝕アルミニウム
スィーベルタイプ (型式：WB-65MC・SW) もあります。
(価格はお問い合わせください)

- 標準価格：75,100円
バルブ開閉ロック付きもあります。
(価格はお問い合わせください)

MC吐水口媒介

YONE
5年間保証



消防車の標準部品の一つである吐水口媒介に、MCの機能を加
えたモデルです。
これにより消防車に異径用媒介などを別に持つ必要はなく、
ホースサイズで迷う心配はありません。

- 特長
1) ホース着脱作業は従来タイプと全く同じです。
2) 圧力損失は、問題ありません。
3) 質量：650g

- 標準価格：25,100円 (AC)

- 呼び65：50MCモデル
●型式：AN-65MC

マルチコネクタ (MC) 機器シリーズに 呼び40*50対応モデル

YONE
5年間保証

発売以来、大変に便利とご使用いただいているマルチコネクタ結合金具の
呼び40*50対応シリーズ。
機能は全て、呼び65*50対応の従来モデルと同じです。

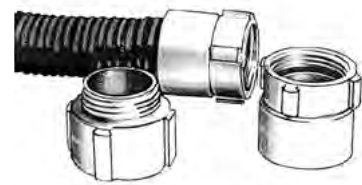
| 名称 | 型式 | 標準価格 |
|--------------|----------|---------|
| MC吐水口媒介 | AN-50MC | 25,100円 |
| MCスィーベル吐水口媒介 | ANS-50MC | 40,500円 |
| MC分岐ボールバルブ | WB-50MC | 75,100円 |

- ・ハンドル開閉ロック機構付きもあります。(価格はお問い合わせください)
・差込式金具受け口がスィーベルタイプもあります。(価格はお問い合わせください)



ホース装着不良防止機能付き

吸水管カップリング **YONE** 5年間保証



独特の製法で創られた、スーパーライトカップリングは、吸水管ホース全体の軽量化を実現しました。

- 仕様 型式：呼び75消防用吸管金具（国検品）
耐蝕アルミニウム合金
CTS-75SL
質量：O型（O社製吸管用）… 1.9kg
- 標準価格：26,600円

スィーベル媒介 **YONE** 5年間保証

スィーベル吐水口媒介

呼び65差込オス×ネジメス吐水口媒介に自在（スィーベル）機能を加えた機器で、従来の自在接手より軽量、コンパクトです。ホースさばきが大変楽になります。

- 仕様 型式：ANS-65
質量：0.8kg
- 標準価格：22,700円

スィーベル中継口媒介

中継口媒介に上記機能を加えたモデルです。

- 仕様 型式：ASS-65
質量：1kg
- 標準価格：30,600円

ヨネ ホースカップリング（結合金具） **YONE** 5年間保証

優れたシール性能で、ご指定いただいています！

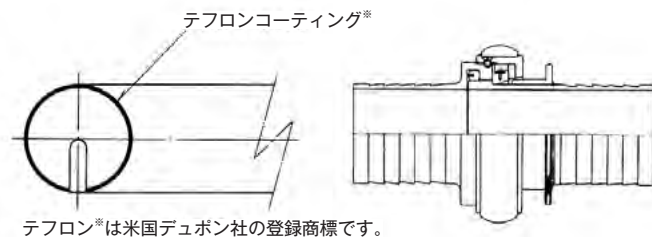
ヨネカップリングは、様々な流体搬送機器の研究の中で、激しい消防活動に 대응べく開発されたホースカップリングです。

長年の実績に基づき、現在では多くの消防隊からご指定いただいています。

●特長

- 従来のU型シールパッキンでは、低圧時には水漏れが起こることがあります。ヨネカップリングのOリング型シールでは、低圧から高圧まで抜群のシール性能を持ちます。
- 結合・離脱が簡単です。
- 加圧時、真空時にも使用可能です。
- 分解・組立が簡単です。

- 型式 CY-40、CY-50、CY-65 型式適合評価品
- 標準価格：CY-40…4,800円
CY-50…7,700円
CY-65…8,300円



J-1 ホースカップリング（結合金具） **YONE** 5年間保証

消防隊用ホースカップリングの新たな基準です！

●J-1ホースカップリング（金具）とは……

この度、新たに開発、提唱された、プロ用の差込式ホースカップリングです。（*注）

●差込式の弱点とされていた、ホース操作時の不意の離脱事故が、独特のシャトル（紡錘型）デザインにより解消され安全で操作性の良いホースカップリングに生まれ変わりました。

●近年、各消防隊では、呼び65と呼び50とが多く併用され現場において接続時の混乱につながってききました。この問題を、一挙に解決できます。

●その訳は……

呼び50ホースであっても接続部は、呼び65サイズに設計されていますからホースサイズに関係なく接続できます。



型式適合評価品

●特長

- 従来の差込式金具と完全な互換性を持ち、接続金具は呼び65に統一されており、呼び65、50いずれのホースとも接続できます。
- カップリングは、独特のシャトルデザイン（紡錘型）によりホース操作時の引っかかりは無く安全且つスムーズに操作できます。
- ヨネカップリングの最大の特長である、独特のOリングにより、低圧から高圧、更に真空（吸引）まで幅広く対応します。

| | 型式 | 標準価格 |
|---------|----------------------------|---------|
| 呼び65 | CY-65J | 11,800円 |
| 呼び65.50 | CY-65.50J (ホース装着部は呼び50) | 12,400円 |
| 呼び50 | CY-50J | 11,700円 |

注) 呼び65.50 (CY-65.50J) モデルマルチコネクト方式の各継ぎ手には接続できません。

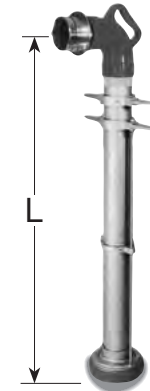
単口引き上げ式スタンドパイプ **YONE** 5年間保証

質量4.3kgと軽量の軽合金。

※その他、パイプ本体とエルボ部が離脱できるモデルもあります。
（但し、長さはパイプ本体即ち直立部が下表の寸法になります）

受託品質評価品

| 型式 | 呼び | L長さ (mm) | 質量 | 標準価格 |
|------------|------|----------|-------|---------|
| PS-65 | 標準 | 715 | 3.7kg | 55,700円 |
| PS-65・800 | 0.8m | 800 | 3.9kg | 55,700円 |
| PS-65・1000 | 1 m | 1,000 | 4.4kg | 66,600円 |



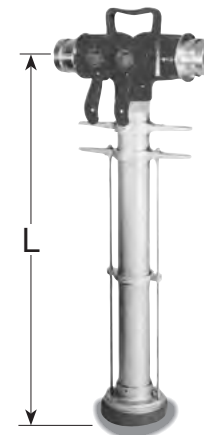
双口バルブ付きスタンドパイプ **YONE** 5年間保証

消火用水利を充分に活用するために設計された新機種。先着消防隊と後着隊との間のホースライン確保などは、双口に取り付いたボールバルブで楽々可能。実戦に有効なホースライン戦術が確保できます。

主要部/耐蝕アルミニウム

| 型式 | 呼び | L長さ (mm) | 質量 | 標準型 | 不動型 |
|--------------|------|----------|-------|----------|----------|
| PS-65DV | 標準 | 715 | 5.7kg | 106,000円 | 122,000円 |
| PS-65DV・800 | 0.8m | 800 | 5.9kg | 106,000円 | 122,000円 |
| PS-65DV・1000 | 1 m | 1,000 | 6.1kg | 117,000円 | 132,000円 |

- バルブ開閉ロック機構付きもあります。
- 安全確認機構付きモデル（不動型）もあります。



バルブ開閉ロック付きモデル

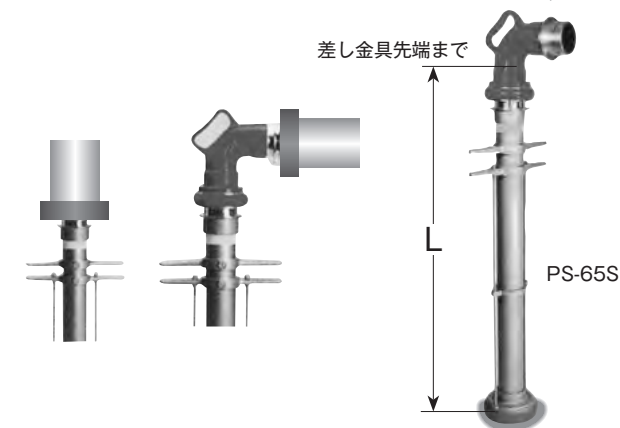
エルボ離脱式スタンドパイプ **YONE** 5年間保証

スタンドパイプ上部のL型部分が離脱できます。地下式消火栓の深さに応じた様々な対応が可能です。右の写真はその一例です。

| 型式 | 呼び | L長さ (mm) | 標準型 | 不動型 |
|-------------|------|----------|---------|---------|
| PS-65S | 標準 | 715 | 79,900円 | 88,800円 |
| PS-65S・800 | 0.8m | 800 | 79,900円 | 88,800円 |
| PS-65S・1000 | 1 m | 1,000 | 89,500円 | 99,000円 |

※L長さは直立での全長

受託品質評価品
※不動型を除く



安全確認機構付きモデル（不動型）もあります。

安全型スタンドパイプ 不動 F・U・D・O・H PAT.

YONE
5年間保証

平成28年度消防防災科学技術賞
優秀賞を受賞しました！
スタンドパイプの離脱事故を
ゼロにします！

装着完了を確認できるマーカーパーンの他に、
離脱を防止するセルフロック機構を搭載。
消防隊のみならず、消防団やコミュニティー
防災でも安全・安心にご使用いただけます。

●特長

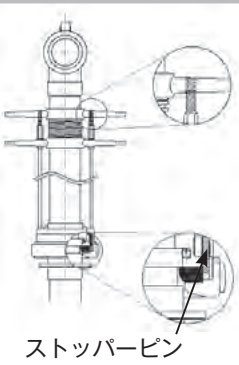
- 1) 平成28年度「消防防災科学技術賞」において、優秀賞を受賞しました。
- 2) 装着完了を「見て」「触って」確実に確認できるマーカーパーンを採用しました。
- 3) 差込式結合金具の受け口にはセルフロック機構を搭載しました。

●型式 PS-65F (715mm)

PS-65F・800 (800mm)
PS-65F・1000 (1,000mm)

- 標準価格：PS-65F……………**80,400**円
PS-65F・800……………**80,400**円
PS-65F・1000……………**91,900**円

その1
セルフロック機構で
離脱を確実に防止



ストッパーピン

その2
マーカーパーンによる
着脱の安全確認



注1) 装着された消火栓・差し金具部の変形・
破損による離脱等に関しましては、保証対象
外です。



受託品質評価品

YONE
5年間保証

ロープ引上式・吸管離脱器



消防隊が地下式消火栓から取水する吸水管用のアダプターです。
ロープを引くだけで楽々取りはずしが可能です。本体アルミニウム
及びアルマイト処理。

- 仕様 型式：PR-75 質量：1.8kg
●標準価格：**48,000**円

ロープさばきに便利な面ファスナー付き

- 仕様 型式：PR-75M 質量：1.9kg
●標準価格：**54,500**円

Large Hose Carrier LHスーパーホースキャリアー

YONE
5年間保証

呼び75/100m巻き取りモデル、
呼び300/30mも登場！

本体はアルミフレーム構造となり、更に頑丈になりました。
操作はこれまでと同様、搬送・伸展・水抜き・巻き取り作業は一人操作が
基本です。

●型式/仕様

| | ホース呼び径 | 巻き取り長さ |
|--------|---------|--------|
| LH-75 | 75 | 100m |
| LH-100 | 100 | 50m |
| LH-150 | 125-150 | 50m |
| LH-200 | 200 | 30m |
| LH-300 | 250-300 | 30m |

●標準価格：お問い合わせください



●伸展



●水抜き



●巻き取り

これにより、
不意の離脱事故はゼロ！

大口径ホースの搬送・伸展・水抜き・
巻き取り操作がこれ1台で可能！

多目的ホース取扱いツール HOSE CATCH ホースキャッチ

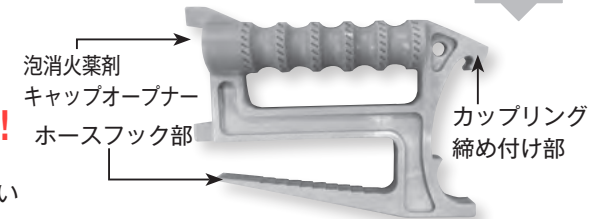
YONE
5年間保証

これ一つでホースの楽々搬送、
ホースカップリング、吸水管金具の
締め付け等、幅広くご使用願える便利なツール！

ホースマック・プロの付属機器として開発されたホース取扱い
ツールです。

呼び40~75mmのホースを軽く、簡単に持ち運べます。
本体付属のフック部は、ホースカップリングの締め付け作業に
便利です。

- 材質：樹脂
●寸法/質量：200×150×30mm/250g
●標準価格：**8,300**円



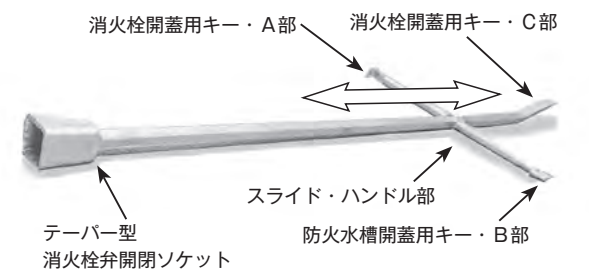
ホースを軽々搬送できます。 金具の締め付け作業に。

万能ボール FHボール

YONE
5年間保証

消火栓蓋の開放作業・消火栓弁の開閉作業は多種多様であるため消防隊はこれに対応するのに多種の消火栓キー及び
ボールを用意しています。

このFHボールは、これ一本でほとんどの消火栓フタ、及び
消火栓弁の開閉作業ができるようにデザインされています。
また、災害現場では、テコ・ボールとして使用できる等、
現場消防隊のアイデアがいっぱい。
貴消防隊の必需品です。



- 固く締まったテーバー型の蓋も楽々開放。
●これ一本でほとんどの消火栓・防火水槽の蓋が開放でき、
消防車に余分なキーを搭載する必要もありません。
●災害時には便利な、テコ・ボールとして利用できます。
●地上式消火栓弁の開閉にも適しています。
●寸法/質量 1,145×430mm/4.7kg
●標準価格：**45,500**円

消防用ホース結合金具用・簡単離脱器 イージークリッカー EZ-CLICKER

平成29年度 消防防災科学技術賞 優秀賞を受賞しました！
「金具が硬くて外れない！」
こんな現場の悩みと、トラブルを一気に解消！

独特のWedge & Lever (クサビ・テコ) 方式 (特許)
によりとても簡単に、そして軽く金具同士を離脱できます。

例えば

1. 寒冷地における金具・凍結時に！
2. 金具の錆び付き時に！
3. 金具の砂等によるカミツキ時に！

●特長・仕様

1. とても簡単に離脱できます！
2. 現場への携行に便利なカラビナ付き！
3. 材質 : SUS304/合成ゴム
4. 寸法/質量 : 125×115mm/400g
5. サイズ : 呼び50用、呼び65用

●標準価格：**12,400**円 (HR65・HR50)



ご使用方法



ツメ先端を押輪の後ろに
滑り込ませる。



一気に押し込む。



簡単に外せます。

現場のトラブルを一気に解消！

ポータブル流量計
SHO-FLOW[®] -Bluetooth[®]

YONEと米国TFT社との
技術・販売提携製品です
YONE
5年間保証

ホースラインの太いでも設置可能!!

訓練に! 消火活動に!!
バッテリー不要でお使いのスマートフォンやタブレットで
流量・積算流量が確認出来ます!

大変ご好評頂きながらも販売を終了しましたSHO-FLOWが最新技術を搭載し再登場!
ホースラインに取付けて頂くだけで、自動的に測定を開始。
ワイヤレスでお使いのスマートフォン、タブレットでリアルタイムに流量・
積算流量が確認出来ます。また水流による自己発電でバッテリー不要と、
利便性も抜群です!!

●型式: 1型 FMT-65・1 (200~1,150L/min)
2型 FMT-65・2 (380~1,900L/min)
ホース接続部 (40、50、65A) をご選択ください。

●標準価格: 1型 **261,000**円
2型 **365,000**円

※お使いのスマートフォンやタブレットに専用アプリを
ダウンロードしてお使い下さい
(App StoreまたはGoogle Play Store)



iOS



Android



ご存知ですか?

消防車の軽量化に貢献します!

消防車の水を制御するのに、欠かす事の出来ない「ボールコック」。そのほとんどをヨネが製造しています。これまで主として鉄製でしたが、より軽く十分な強度を有するアルミ製を新たにラインナップ。消防車1台分のボールコックがアルミ製になると、およそ22kgの軽量化が可能です! (吐水4台、中継2台、吸水コック2台の計8台で計算)



※写真左 アルミ製 (3.6kg) 右 鉄製 (5.7kg)

ファイヤーブランケット

YONEとBridgehill社 (ノルウェー)
との技術・販売提携製品です

**令和5年度 消防防災科学技術賞を
受賞しました!**

1,500℃の燃焼温度にも耐えるこのファイヤーブランケットで火災対象物を覆うことにより、瞬時に火や煙、有毒ガスを内部に閉じ込めることができます。そのため、放水時の有害物質を含む煙や汚染水の発生を限りなく抑え環境にやさしい消火を実現します。もちろん取扱いもシンプル・スピーディです。



●特長

- 1) EV火災やバッテリー火災に対応する「グラファイト」を採用*
※グラファイト製はCAR PRO Xのみ
- 2) 水や泡消火薬剤は不要です
- 3) 広げて覆うだけなのでシンプル&スピーディです

●型式・仕様・価格

| 製品名 | CAR PRO X | CAR STANDARD | LITHIUM | EXTREME | PALLET TRUCK / FORKLIFT STANDARD | TRAINING FIRE BLANKET |
|-----------|-----------------|---------------------|---|---|---|---|
| 型式 | YFB-CPX | YFB-CST | Standard: YFB-LIT Large: YFB-LIT-L | Small: YFB-EXT-S Medium: YFB-EXT-M | Pallet Truck: YFB-PTR Forklift Standard: YFB-FST | Car: YFB-TRA-C Forklift: YFB-TRA-F |
| 対象火災 | 自動車 | | リチウムイオン電池 | 電動キックボードバイク、生産設備各種火災 | パレットトラックフォークリフトターレ | 練習用のため実火災での使用不可 |
| 想定ユーザ | 常備消防消防団 | 自衛消防 駐車場カーフェリー自動車工場 | 自衛消防 倉庫・輸送工場 | | 自衛消防 倉庫・輸送工場 漁港、市場 | 全ユーザー |
| 使用可能回数 | 30回 (使用環境による) | | 1回使い切り | | | - |
| 主材料コーティング | グラファイト シリコンポリマー | パイロキシン繊維 シリコンポリマー | 7層シート (パイロキシン繊維、シリコンフィルター、シリコンポリマー) | 6層シート (パイロキシン繊維、シリコンポリマー) | パイロキシン繊維 シリコンポリマー | ガラス繊維 |
| 寸法 [m] | 約6×8 | | Standard: 約1.8×1.8 Large: 約3×4 | Small: 約1.5×1.5 Medium: 約3×3 | Pallet Truck: 約5×5 Forklift Standard: 約7×7 | Car: 約6×8 Forklift: 約7×7 |
| 重量 [kg] | 約28 | | Standard: 約8 Large: 約27 | Small: 約7.5 Medium: 約21 | Pallet Truck: 約15 Forklift Standard: 約30 | Car: 約26 Forklift: 約28 |
| 耐熱温度 [℃] | 最大2,500*1 | 最大1,600*2 | 最大1,600*3 | 最大1,600*2 | | - |
| 標準価格 | 700,000円 | | お問い合わせください | | | |

※本仕様は予告なく変更されることがあります。

(注意)

本製品は煙と炎を抑えることを目的としたものであり、消火を目的とした製品ではありません。

火災が発生した際は本製品を使用後、速やかに消防署に連絡をしてください。

※1 2,500℃で1分程度、それ以上は1,500℃の耐熱温度です。

※2 1,600℃で1分程度、それ以上は800℃の耐熱温度です。

※3 1,600℃で1分程度、それ以上は1,200℃の耐熱温度です。

北はりま消防組合様の取り組み

1 北はりま消防組合の概要

北はりま消防組合は、兵庫県西脇市、加西市、加東市及び多可町の3市1町を管轄しており、管内面積は626.16 km²で、兵庫県の約7.5%を占め、位置は地理上の日本の中心となっています。

消防体制は、1本部、3署、7出張所の消防吏員224人（R6.4現在）で、消防ポンプ自動車14台、はしご車2台、水槽車1台、救急車13台、救助工作車2台を配備し、地域住民の「安全で安心のまちづくり」を目指しています。



2 組合の取組

消防の任務達成のためには、保有資機材に精通し、知識や技術を高め、アップデートしていくことが重要と考え、YONE株式会社等の関係機関と資機材取扱研修を定期的で開催しています。

また、当組合の取組として、訓練や検証、研究を日常的に実施しています。Aクラス消火薬剤の浸透効果と良好な放水形状、水撃力及び低い反動力という特性を生かし、機動的なノズル運用を展開できるとし、「FOAMPRO」、「ボアテックスノズル」を導入しました。

また、CD I クラスで1.3トンの水及び「FOAMPRO」を積載した消防ポンプ自動車、全国初の仕様となる中型自動車クラスで車高2.9m以下の条件のもと2.5トンの水、「FOAMPRO」及び交通救助資機材を積載した水槽付消防ポンプ自動車を配備するなど、組合消防特有の多種多様な管内事情に対して柔軟に対応しています。



3 ドクターヘリとの連携について～早期医療介入への取組～

北はりま消防組合の令和5年中の救急出動件数は8,010件で、うち126件でドクターヘリを要請しており、兵庫県ドクターヘリ運航エリアの消防本部で最多となっています。

当組合は13隊の救急隊を運用し、早期医療介入のため、スケールメリットを生かして、指令センター・消防隊・救急隊が連携し活動を実施しています。

新たな取組として、令和6年4月1日から、兵庫県ドクターヘリの「はりまECPRネットワーク」の運用が開始されました。この取組は、一定の基準を満たす傷病者を早期にECMO（体外式膜型人工肺）を用いたECPR（体外循環式心肺蘇生法）の治療実施が可能な医療機関へドクターヘリで搬送するものです。救急隊は更なる迅速な判断と的確な処置実施が求められるため、引き続き訓練の実施に取り組めます。



4 今後の消防行政における課題への対策

定年延長による高齢期職員の有効活用や警防活動人員の高齢化という喫緊の課題に対応するため、検証や研究を重ね、高齢期職員等でも現場活動に参入できる資機材の導入や仕様を検討しております。

画像探索機器

救助機器

メンテナンス用品

1. PROEYE 991-NH ナノカム ハンディ……………P59
2. PROEYE 751-DXS……………P59
3. PROEYE 751-SNR ソナープラス/ソナープラスメガ……………P60
4. PROEYE1000/プロイヤー……………P61
5. 伸縮棒/補助バッテリー/電源コンバーター
/非接触温度計・プロサーモ……………P62
6. 赤外線・熱画像探索カメラ・サーマルイメージャー
/メッシュ万能タンカ/メッシュホースキャリア……………P63
7. メッシュ機材収納バッグ
/ポータブル除染システム デコンバック……………P64
8. MIHARI Wireless……………P66
9. トランスフォーマー ピアシングノズル
/スーパーピアシングノズル……………P67
10. マグナムストライカー/COBRA・S……………P68
11. ホースマック プロ/ホースマック・ライト……………P69
12. ホースクリーナー/バルブ シールキット
/純正メンテナンスオイル……………P70



PROEYE 991-NHP ナノカム ハンディ

カメラ外径6.9mm、機動性抜群のビデオスコوپ型画像音声探索機！
 簡単操作できるハイブリッドモデルです！



伸縮棒の入らない「その先」の探索に



天井裏などの確認しにくい狭小空間における探索に



寸法：370H×700W mm
 質量：3.3kg
 (本体ユニットのみ)

簡易画像とファイバースコープの利点を最大限に活かす、ハイブリッド型の画像探査装置です。確認したい場所まで、外径6.9mmの超小型カメラを伸縮棒で誘導し、その先の複雑な地形や構造物内部の探査の際には、ファイバースコープのケーブルを伸ばす事で、正確に、また簡単に作業が行えます。

●仕様

1. カメラヘッドケーブル長：3m
2. カメラ視角：72°H/54°V
3. カメラ性能/視野：1/13"CMOS/20mm-∞
4. カメラ保護：IP67相当防水・防塵仕様
5. 電源：単三充電式電池
6. 照明：LED4灯及び補助LED8灯

●標準価格

991-NHP (3.5インチ、メタルブレードケーブル、音声システムなし)
1,321,000円



カメラヘッド

補助照明ユニット

本体ユニット

PROEYE 751-DXS 補助対象：画像探索機Ⅱ型、水中探索、簡易画像



調光可能な16灯LEDに
 パワーアップ



これまでの751DXの持つ多機能な探索機能に加え、SDカード録画機能を持ちます。長時間の録画または再生が可能です。大画面9" LCDディスプレイは、現場状況のきめ細かな画像探索作業を助けます。また、これまでと同じく水中50m防水です。

●仕様

型式：751-DXS
 サイズ：290(H)×280(W)×395(L)
 質量：10.5kg

●標準価格：**1,416,000円** システム751-DXS一式

※ビデオなしタイプ プロアイ751Sもあります。
 標準価格：1,063,000円

PROEYE 751-SNR SONAR Plus ソナープラス

MEGA機能搭載！より鮮明な画像で探索対象物を確認できます！

PROEYE 751-SNR ソナープラス (SONAR Plus) のMEGA機能追加 (探索域23m) により水中探索対象物をいち早く発見。同時に水中カメラから送られるリアルタイムな画像で目視確認できます。最先端のMEGA画像探索機能で、例えば暗く濁った水中でもより鮮明な画像が得られます。マーキングされた水中対象物の位置は標準搭載GPSにより位置確認ができます。システムは災害現場で機動力を発揮できるようコンパクトなシステムボックスに収納されています。

●仕様

| | | |
|---------|---------|---------------------|
| | モデル | 751-SNR-7 |
| ソナー機能 | 探索深さ | 38m/23m |
| | 周波数 | 455kHz/1075-1150kHz |
| | LCD画面 | 800(H)×480(V) |
| | サイドイメージ | 左右合計146m/76m |
| 水中カメラ機能 | カメラ | CMOSイメージセンサー |
| | 総画素数 | 1280(H)×960(V) |
| | 画質 | 750 TV ライン |
| | 水中保護IP | IP68 |

●標準価格：751-SNR-7...**1,634,000円**



GPSアンテナ

水中カメラ画面

ソナー画面

ダウンイメージ

サイドイメージ

●ソナー画面

●水中カメラ画面

水中カメラ

船舶等・固定クランプ

ソナー振動子

SONAR Plus MEGA ソナープラスメガ

新型MEGAソナー (MEGAプラス) 機能により探索距離が飛躍的に向上

PROEYE751-SNR ソナープラスMEGA機能が向上。より広範囲 (探索域60m) にそしてより鮮明な画像でソナー探索が可能。強化された1.2MHzソナーにより探索対象物発見・確認が容易になり水難救助活動において威力を発揮します。

●仕様 質量：22.5kg



水中カメラ画面

ソナー画面

GPSアンテナ

船舶等・固定クランプ

水中カメラ

ソナー振動子

| | | |
|---------|---------|------------------------------------|
| | モデル | 751-SNR-MEGAプラス |
| ソナー機能 | 探索深さ | 61m/122m/38m |
| | 周波数 | 1.2MHz/455kHz/800kHz |
| | LCD画面 | 800(H)×480(V) |
| | サイドイメージ | メガサイド：左右合計122m サイド：左右合計244m/76m |
| 水中カメラ機能 | カメラ | CMOSイメージセンサー |
| | 総画素数 | 1280(H)×960(V) |
| | 画質 | 750 TV ライン |
| | 水中保護IP | IP68 |

●標準価格：**1,970,000円**

高感度マルチビュー PROEYE1000M

簡易画像の新基準です！



**3つのカメラで要救助者を発見！
また高感度カメラ採用で
より見やすくなりました！**

発災直後の災害現場では生存者をより早く、より安全に探索・救助する事が要求されます。

この簡易画像装置はそのような場面で、難しい設定・操作が必要なくすぐにご使用いただく事が可能です。また、最低被写体照度0.005lxの高感度カメラを採用。薄暗い場所でも鮮明な映像を映し出します。

●型式：PROEYE-1000M

●仕様

1. カメラ：1.32 型 裏面照射型 CMOS イメージセンサー
2. 液晶モニター：8.4インチ 800×3(RGB)×600
3. 伸縮伸縮棒：1.0m~2.5m
4. バッテリー：リチウムイオン電池 14.4V 6.90Ah
5. 連続作動時間：6時間以上

●標準価格：お問い合わせください



高感度オーディオシステム プロイヤー

生存者の音声確認に！



高感度ながら大変コンパクトで使い易い双方向音声通信モデルです。超小型マイクセンサーは、プロアイシリーズの全てのカメラヘッドに簡単に取り付けられ、またプロアイシステム以外での、単独でもご使用もできる便利なシステムです。電池は9Vアルカリ電池で、3時間以上使えます。

●特長

- 1) マイクセンサー本体は、外径18mmと超小型です！
- 2) コントロールユニットは小型で便利な、ベルト取り付け型！
- 3) 音量は手元で調節可能！
- 4) マイクセンサー用コード長さは、標準5m。

●仕様 型式：PE-100D

●標準価格：133,000円

プロイヤーアドバンス

ケーブル長さが100mのタイプも登場！

●仕様 型式：PE-100DA

●標準価格：448,000円



伸縮棒

プロアイカメラを取り付けて使用する、軽量かつ取り扱いの便利なグラスファイバー製の伸縮棒です。カメラコードを束ねるための、コードホルダー付きです。



| 長さ/質量 | 3m/1.3kg | 5m/1.6kg | 6m/2kg |
|-------|----------|----------|----------|
| 標準価格 | 83,500円 | 105,000円 | 133,000円 |

電源コンバーター

DC24V仕様の車両電源を、プロアイシステムの標準電圧の12Vに変換する機器です。車両のシガレットコンセントに接続して使います。



●仕様 型式：SK-7DX

質量：0.7kg

●標準価格：38,700円

補助バッテリー

ご好評のプロアイ探索カメラの電源として繰り返し充電可能なニッケル水素電池を採用。大変使いやすくなりました。



●仕様 型式：PC-2001

●標準価格：149,000円



●仕様 型式：PC-7002

●標準価格：75,700円

非接触温度計

プロサーモ (YST101) Pro-Thermo

火災現場での再燃は禁物です。残火処理に威力を発揮します！

防滴仕様など、新たな機能が加わりました！

これまでの正確な温度表示機能に、本体防滴仕様、さらには設定温度以上検知時のアラーム音セット機能等が加わりました。

●特長

- 1) 操作は簡単、軽量、コンパクトです。
- 2) 本体は防滴仕様。
- 3) 電源は単3電池×2本。
- 4) 測定対象物・調整機能付き。
- 5) アラーム表示セット機能付き。

●型式：YST101

●仕様

寸法：175×85×75mm/質量：255g

／D：S（距離とスポット径比）：10対1

／バッテリー寿命：10時間/測定範囲：-30℃-500℃

●標準価格：50,300円



赤外線・熱画像探索カメラ サーマルイメジャー Thermal Imager

熱画像サーマルイメジャーの決定版!

性能が、更にアップされました!

濃い煙の中の被害者を熱画像で確認できます。

●特長

- 1) 熱画像、可視画像各々表示できます。
熱画像を可視画像の中にポイント表示も可能。
- 2) 本体IP54、2m落下試験合格。

●型式：YST103

●標準価格：450,000円

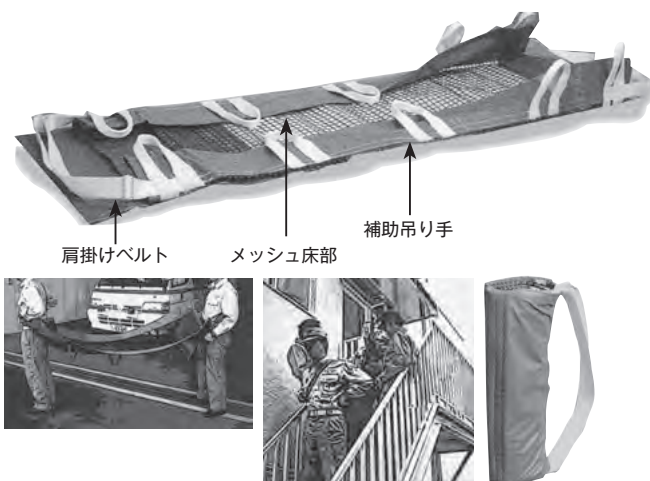
| | YST103 |
|-----------|-------------------------|
| 1. 解像度 | 120×90 (10,800ピクセル) |
| 2. 視野角度 | 50°H×38°V |
| 3. 温度測定範囲 | -20℃～150℃ |
| 4. 精度 | ±2℃または2% (25℃いずれか大きい数値) |
| 5. 外寸 | 26.7cm×10.1cm×14.5cm |



YONE
5年間保証

多機能モデル メッシュ万能タンカ

救急・救助隊のアイデアがいっぱい!



あらゆる救急救助現場に対応できるデザインです。素材は軽量・頑丈なエンジニアリング樹脂メッシュで、洗浄等のメンテも楽々OK!

例えば被災者を階段から降ろすとき、また狭い通路を搬送するときなど、従来の担架では大変困難な作業でしたが、これさえあれば、安全に搬送できます。

- 傷病者の血液などの洗浄が容易です。
- 未使用時には、ショルダーバッグ型になり容易に搬送!
- 高齢者による搬送に便利な、8個の持ち手を用意。
- 肩ベルトでの搬送もOK!
- 水難救助作業にも便利です。

寸法/質量：150×250×550mm(収納時)/3.5kg
材質：高強度エンジニアリング製メッシュ (メッシュ床部)

●標準価格：80,700円

メッシュホースキャリアー

YONE
5年間保証

外から収納ホースが見えます!



軽量・頑丈なエンジニアリング樹脂メッシュ製のホースキャリアーです。使用後の洗浄メンテナンス性にも優れています。

- 軽量で、呼び65Aホース3本(50Aホース5本)まで収納可能。
- 使用後の洗浄は、容易です。

寸法/質量：250×490×670mm/4.7kg
材質：高強度エンジニアリング製メッシュ (メッシュ床部)

●標準価格：82,100円

メッシュ機材収納バッグ

YONE
5年間保証

外から収納ホースが見えます!



メッシュ機材収納バッグ

軽量・頑丈なエンジニアリング樹脂メッシュ製の機材収納バッグです。使用後の洗浄メンテナンス性にも優れています。

- 救助ロープの収納・保管・搬送に便利です。
- 救助ロープの識別及び残量管理が容易です。
- 現場での汚れ物等の収納・搬送に便利です。

寸法/質量：500×500×460mm/1kg
材質：高強度エンジニアリング製メッシュ (メッシュ床部)

●標準価格：26,600円

ポータブル除染システム デコンパック

YONE
5年間保証

消防職員の健康被害軽減も大切です



現場のリスクは現場で除去! 新常識です!

消火活動後、防火服などは汚れなどにより発がん性物質を含み健康被害に及ぶ可能性があります。石鹸・水・ブラシを用いるだけで個人用防護具PPEの汚染物質を大幅に減らすことが出来ます。DECON/Pakは扇状の特殊形状ノズルから防火服などへ放水することにより効果的に発がん性リスクのある物質を洗い流すことが出来ます。ツイストバルブと調整ノブ採用により除染が簡単に行えます。

●仕様

- ・型式：DECON/Pak-25
- ・寸法：345×275×430mm
- ・重量：約5.2kg (タンク空)/約13.6kg (タンク充填時)
- ・混合比率：0.1%~0.5%
- ・タンク容量：約9.5L
- ・放水量：45 L/min at 0.7MPa

●標準価格：329,000円

那賀消防組合消防本部様の取り組み

～那賀消防組合消防本部の概要～

那賀地域は、和歌山県北部に位置し（関西国際空港25km圏）、西は和歌山市、北は和泉山脈を挟んで大阪府に接しており、管内を東西に通っている京奈和自動車道が阪和自動車道に直結していることから、和歌山県の玄関口となる地域として産業振興面や防災面での広域ネットワークが形成されています。

地勢は、管内中央部に1級河川「紀の川」が東西に流れ、母なる水は農業や工業に利用され農工豊かな紀の川平野が形成されています。

この平野南側に位置する竜門山は、県立自然公園に指定され「紀州富士」の名で親しまれており、さらに南へ行くと「紀伊山地の霊場と参詣道」として世界文化遺産に登録されるなど価値の高い紀伊山地へと連なり、自然豊かな地域です。

管内面積は、266.72km²で紀の川市、岩出市の2市から構成されており、管内人口は、113,369人（令和6年3月現在）です。消防体制は1本部3署の職員128名救急体制は救急隊6隊で市民の安心安全を守っています。

～高齢者施設のための救急ガイドブックを作成～

全国的に人口減少が進むなか、当消防組合管内でも同様に人口は減少し、高齢者（65歳以上）の割合は25パーセントを超えるなど、少子高齢化が顕著です。

こういった人口減少にも関わらず救急件数は増加しており、いまだ救急体制はひっ迫し救急隊の現場到着が遅れるなど、救命率低下につながる原因となっています。

当消防組合ではこれまでも、救急車適正利用に向けた啓発活動に加え、勤務体制を変更し救急隊数を増やすなど対応してきましたが救急搬送人数に占める高齢者施設からの救急搬送割合が増加している点に注目し、この増加傾向に歯止めをかけ、救急車の適正利用に対する理解を深めていただく施策の一つとして、救急要請前に取りうる対応と救急要請する際のガイドブックを県下で初めて策定しました。

このガイドブックは、高齢者介護や看護に携わる皆様を対象に、安全に対する意識を高め高齢者が安心して過ごせる環境づくりを目指していただくもので、事故予防、事故発生時対応、マニュアル作成要領、119番通報の留意点を案内しており、高齢者施設職員等が多忙かつ心理的不安を抱えながら業務を行う中で、いかに高齢者の事故を防ぎ、事故の際はいかに対応するかをサポートし、医療機関へスムーズな搬送を行うための基本的な方向性を示しました。



～静脈路確保手技向上への取り組み～

那賀消防組合は、近畿大学生物理工学部と「災害時における各種活動の支援に関する協定」を締結しました。

官民一体となった業務連携を強化するだけでなく、相互の特性を活かし、安心・安全な地域社会の構築を目指した取り組みの一環として、救急救命士に対し、人体と同じ感触をもったリアルな人体パッドを使用しての静脈路確保等について大学教員（医用工学科講師）から実習指導をして頂きました。救急救命士が医師の具体的な指示のもと、行える救急救命処置の一つとして静脈路確保がありますが、救急現場や救急車内での実施は大変難しくまた、現場で実施する機会も少ないことから「静脈路確保の技術を向上させるにはどうすれば良いか」ということが課題でした。

この度、近畿大学生物理工学部医用工学科西手講師の協力を得て、人肌の感触に似たリアルなパッドを使用し、基本手技及び適切な対処方法を指導していただきました。那賀消防組合では、救急業務に対する市民の期待と負託に応え、救急活動の資質の向上を図り、更なる救命率の向上に努めてまいります。



崩落監視システム（遠隔監視） MIHARI Wireless（見張りワイヤレス）

救助・捜索活動時における隊員の安全を確保します！

新型のMIHARI Wireless（見張りワイヤレス）は、すべての機能をセンサーユニット内にまとめることにより、「ケーブルレス」で簡単に設置でき、すぐに監視活動を行えます。発災直後の災害現場の不安定な構造物や、崩落の危険を伴う土砂災害現場での救助・捜索活動時の二次災害を防ぎます。

●特長

1. レーザー（クラス2）を監視対象物の表面に当ててセットするだけで監視を開始します。
2. 監視対象物とセンサーユニットとの最適距離は50m/最大です。（対象物の状況により変化します）
3. 付属のリモコンでセンサーユニットの操作が可能です（使用時間 約55時間、センサーユニットまでの距離100m/最大）。また変位を感じた際にはリモコンからも警報音でお知らせします。
4. システムの防水仕様：IP55
5. デバイス一式はバックに収納されています。

- 標準価格：モデルWB1 **2,285,000円**
モデルWB2 **3,944,000円**



●仕様

| モデル | MIHARI-WB1 | MIHARI-WB2 |
|--------------------|--|---------------------|
| 機器構成 | 三脚付レーザー操作盤型 | |
| 変位センサー(本体) | 1台 | 2台 |
| 変位測定可能距離 | 最大50m | |
| 変位センサー精度 | 1mm | |
| 変位センサー防水性 | IP55 | |
| 変位設定範囲 | 2/5/10/20/40/70/100mm | |
| レーザークラス | Class 2 レーザー/IEC/EN60825-1:2014/P<1mW; A=655mm (2.18ft) | |
| 警報音 | 105dB (ミュート機能付) | |
| 警告灯 | 360° 視認 3×100 ルーメン | |
| 誤作動防止機能 | あり | |
| 電源 | 単4電池12本 作動時間約8時間 | 単4電池24本 作動時間約8時間 |
| | DC シガーソケット接続ケーブル | |
| 補助バッテリー | 充電式4.2Ah バッテリー (充電器付) 作動時間 約42時間/最大 | |
| リモート操作盤 (ワイヤレス) | ABS 耐衝撃ケース/防水性 IP67 警報スピーカー内蔵 (80dB) 単3電池 6本 作動時間 約55時間/最大 認証番号 204-520297 | |
| | 遠隔操作 (約100m/最大) | |
| | 設定及び解除 / ディスプレー表示等 | |
| | | |

モデルチェンジでより使いやすくなりました！

多機能型ピアシングノズル
トランスフォーマー ピアシングノズル
TRANSFORMER PIERCING NOZZLE

YONEと米国TFT社との
 技術・販売提携製品です **YONE**
5年間保証

槍型やハンマー型に早変わり！
現場状況に合わせた豊富なオプション！

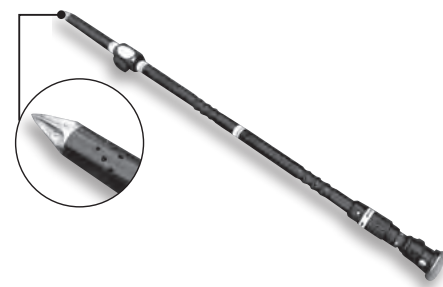
このトランスフォーマー ピアシングノズルは、壁の向こうや天井裏、更には屋根の上から屋内などに、接近の困難な箇所にも形状を変形させて水や泡消火水をしっかりと注水できるようにデザインされています。

●特長・仕様

- 0.7MPa、570L/minの高密度の散水が可能！
- 操作が容易な、ツイスト型シャットオフバルブを搭載！
- 各機器表面は、硬質アルマイト処理で保護されています！
- 現場への携行に便利な、携行バッグ付き！
- 組立時全長：約1,670mm 収納時バック寸法：約500mm * 180mm

- 型式 TFP-40 (呼び40)
 TFP-50 (呼び50)

●標準価格：**317,000円**



接続使用例

水・クラスA泡消火薬剤対応／破壊救助作業対応
スーパーピアシングノズル

YONE
5年間保証

強力な超硬・錐状ノズルヘッドで壁面や床を貫通させて、消火用水や、クラスA泡消火薬剤を注入します。これ一本で進入困難な箇所への放水、及び残火処理にも効果を発揮します。しかもノズル先端のチップを取り外せば、便利な破壊作業用の交換ビットが取り付けられ、破壊救助機器に早替わり。貴消防隊の必携品です。

●仕様 流量:330L/min(0.7MPa)／材質:SUS304、S45C／長さ：1,080mm／質量：7.7kg

●ホース接続口：差込式呼び40

- 型式 SPN-40：ホース接続口 呼び40
 SPN-50：ホース接続口 呼び50
 SPN-65：ホース接続口 呼び65

●標準価格：**323,000円**

●オプション

交換ビット価格：**109,000円**



オプション

| 交換ビット | 形状 | 長さ(mm) |
|-------|----|--------|
| パール | | 200 |
| 鉄板切断 | | 200 |
| はつり・平 | | 200 |



その1
建物屋内進入前に…

このノズルで壁を貫通させる

噴霧放水し、一気に消火・鎮圧する



その2
コンテナ火災には、

厚さ3mmの鉄板にヘッドをかち込みます

噴霧放水し、一気に消火・鎮圧する

様々な現場に対応できるピアシングノズルです！

一気に壁をぶち抜き、消火水、クラスA泡消火薬剤を注入できます！

多目的・破壊救助機器
マグナムストライカー

YONE
5年間保証

破壊救助作業の必需品。
 優れた破壊機能を持ちます！

スライドウエイトを振り下ろすだけで、強力な破壊力が得られます。破壊ポイントを正確にヒットできるため、安全に作業ができます。様々な破壊、救助現場に対応できるようにデザインされ、例えばスライドウエイトを外せば、便利なパールとしても使用できます。また、屋内進入に便利なドアノブ破壊ビットもあります。



- 仕様 1. 交換ビット：標準6種類（詳細は右図）
 2. 寸法／質量：本体 86cm／8kg
 収納袋 90cm×18cm
 3. 一式質量：12.5kg

●型式：MS-100

●標準価格：**278,000円**（交換ビット付き）



ドアノブ破壊・開錠機能 車両等の破壊救助機能 ブロック等・破壊救助機能

| 交換ビット | 形状 | 長さ(mm) |
|--------|----|--------|
| 鉄板切断 | | 150 |
| 平タガネ | | 200 |
| ヤリ | | 200 |
| パール | | 200 |
| 幅広タガネ | | 124 |
| ドアノブ破壊 | | 80 |

水力換気ノズル
COBRA・S

札幌市消防局様のご協力
 により開発されました **YONE**
5年間保証

これまでの機能のまま！
 コンパクトに！

水力換気をより扱いやすく
 屋内進入を強力にサポートします！

先端のノズルを火点室の屋外から屋内にセット。濃煙熱気を噴霧放水による陰圧で引き出します。また全長が1,800mmから1,400mmとなり、これまでより取り扱いもしやすく、積載場所の自由度もアップします。

- 特長 1. 取扱いしやすい長さになりました（全長1,400mm）
 2. 屋外から窓枠にノズルをセットするので安全です
 3. 排出口を一か所にするので室内の延焼を抑えます
 4. 屋内進入時の視界確保と安全を強力にサポートします

●仕様

流量：主ノズル340L/min at 0.7MPa
 抑制ノズル0、40L、80L/min at 0.7MPa 360度回転式
 寸法：全長1,400mm * 全高700mm
 質量：約5.9kg

●ホース接続：差込式呼び40または50
 （ストップバルブ付き）

●型式：WVN-40・S：ホース接続口 呼び40
 WVN-50・S：ホース接続口 呼び50

●標準価格：**452,000円**



※これまでの全長1,800mmモデルは販売を終了します

ご存知ですか？

札幌市長より表彰いただきました！

札幌市消防局職員様4名・株式会社北海道モリタ様とともに札幌市長表彰を受賞しました。COBRAは水の力を利用して、火災時の屋内の濃煙熱気を屋外に排出、火災の早期鎮圧の他、要救助者の早期救出や消防隊員の安全確保に大きな効果を発揮します！



ポータブルホース巻き取り機
HOSE MAC-PRO ホースマック・プロ

YONEとドイツ国・BARTH社との共同開発品です
YONE 5年間保証

ホース巻き作業で腰を痛める心配は無用です！

**機動力抜群のホース巻き取り機です！
現場には、車両助手席足元で搬送！
ホースの一重巻、二重巻いずれも可能です！**

巻き取り時間は、ほんの30数秒です。
そのうえ、軽量(9.5kg)・コンパクトなデザインで機動力抜群！
各消防隊の現場作業のみならず消防団・操法訓練にもお役に立ちます。
その他消防整備工場や、消防学校のホースメンテナンス作業等、
幅広くご使用いただけます。

- 仕様
1. 型式 : HM-100
 2. 寸法(収納時) : 750×430mm
 3. 質量 : 10.3kg
 4. 材質 : 鉄/アルミ
 5. 巻き取りホース : 呼び40, 50, 65, 75
 6. 巻き取り長さ : 20m

●標準価格 : **215,000円**



●助手席の足元で搬送



●本体を押すだけで自動で巻取り



●ホースキャッチで取り外す

小型・軽量ホース巻き取り機
ホースマック・ライト

この商品はセントラル警備保障(株)との共同開発商品です
YONE 5年間保証

手間のかかるホース巻き取り作業が大幅にスピードアップ！

**消防防災科学技術賞 優秀賞を受賞！
こんなに簡単、しかも小型軽量です！**

ホースの巻き取り作業を早く、しかも簡単にできます(一重巻き)。また本体は小型で軽量。積載品が多い小型車両への積載も可能です。

※カップリングの形状等により巻き取りできない物もあります。

●特長

- 1) 平成28年度「消防防災科学技術賞」において、優秀賞を受賞しました。
- 2) 小型で軽量です。
- 3) 組立ては不要。現場ですぐに使用できます。

●型式 HM-50L

●標準価格 : **110,000円**



巻き取り部を展開します



ホースをセット



楽に巻き取りができます



ホースクリーナー

YONE 5年間保証

その汚れ、戦った証ではありません！

有害物質をすぐに・簡単に除去！

現場活動で使用したホースは帰署後に洗浄・乾燥させる必要があります。汚れやすいため、特に屋内進入においては発がん性の粒子等も付着する可能性もあり、速やかに洗い流す必要があります。ホースクリーナーは消火栓やポンプから水を送り、バッテリーによる電動動作の毛足の長いブラシで洗い流すことにより、これらを速やかに除去。またブラシにより洗浄後のホースは自動的に排出されますので、おひとりでも作業が可能です。

●記載各種

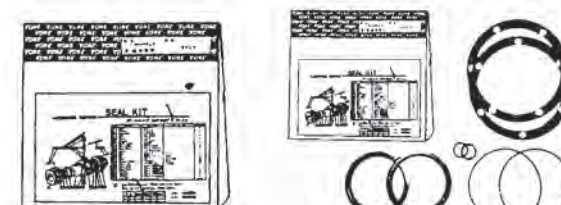
- 型式 : HCL-50
寸法 : 580×540×400 mm
質量 : 約30kg
使用圧 : 0.45~0.7MPa

●標準価格 : お問い合わせください



バルブ シールキット

YONE 5年間保証



消防自動車用ボールバルブの純正シールキットサービス。
ボールバルブのメンテナンスキットは標準在庫しています。

| 呼び | | | 標準価格 |
|-----|----------|-------------|---------|
| 65 | 吐水ボールバルブ | クロ(MR-II) | 4,200円 |
| | | テフバリ(MR-II) | 5,800円 |
| 65 | 吸排ボールバルブ | ——(MR-II) | 11,600円 |
| | | ——(MR-II) | 13,800円 |
| | | ——(MR-II) | 9,000円 |
| 100 | 〃 | —— | 11,000円 |

消防車その他車両用
純正メンテナンスオイル

YONE 5年間保証

便利なスプレー式！

YONEメンテナンスオイルは、主にボールバルブ用としてつくられたシリコン系潤滑剤です。
強力な浸透力により金属・ゴム・樹脂の表面を保護し、潤滑・防錆・絶縁・撥水効果をもち、長期間使用しない機器の操作時の固着等を防ぎます。
また、粘度特性にも優れ、厳しい温度条件下でもご使用になれます。いざという時に備えて、ボールバルブをはじめ、貴消防隊における機器のメンテナンスにご利用ください。

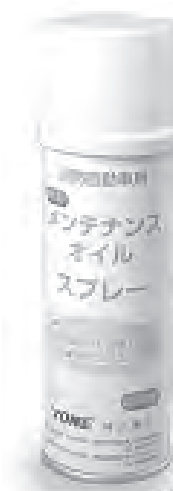
●用途

- 1) 機器の回転、しゅう動部、摩擦部、シール部に。
- 2) ボールバルブのシート部、ハンドル部に。
- 3) 放水銃の旋回部に。
- 4) 管そう、媒介金具その他ホースライン機器のスィーベル部に。

●型式 : MO-500S

●標準価格 : 220ml入り **3,500円**

※純正メンテナンスオイル以外を使用すると、不具合の原因となることがあります。



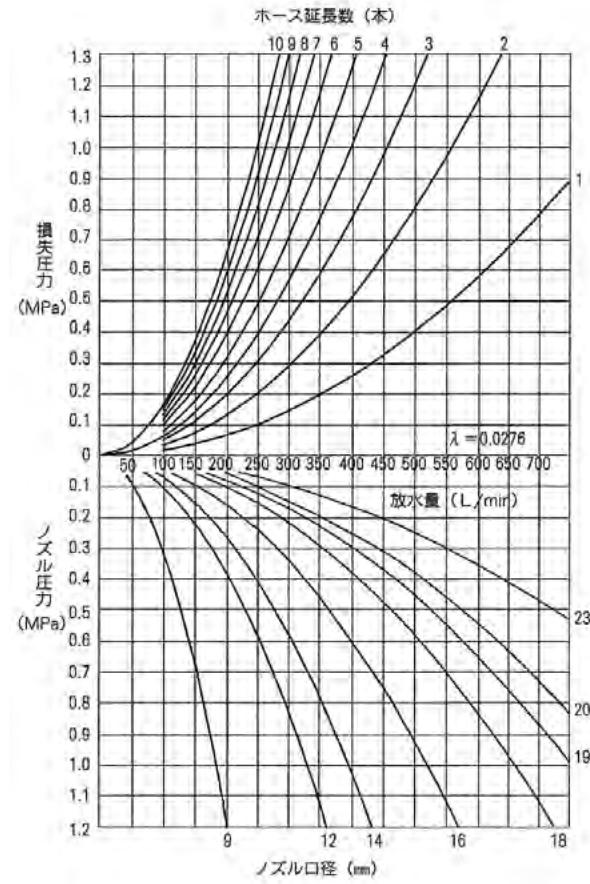
配管内や狭い箇所ポイント噴射の可能な便利なスプレーノズル付き

技術資料

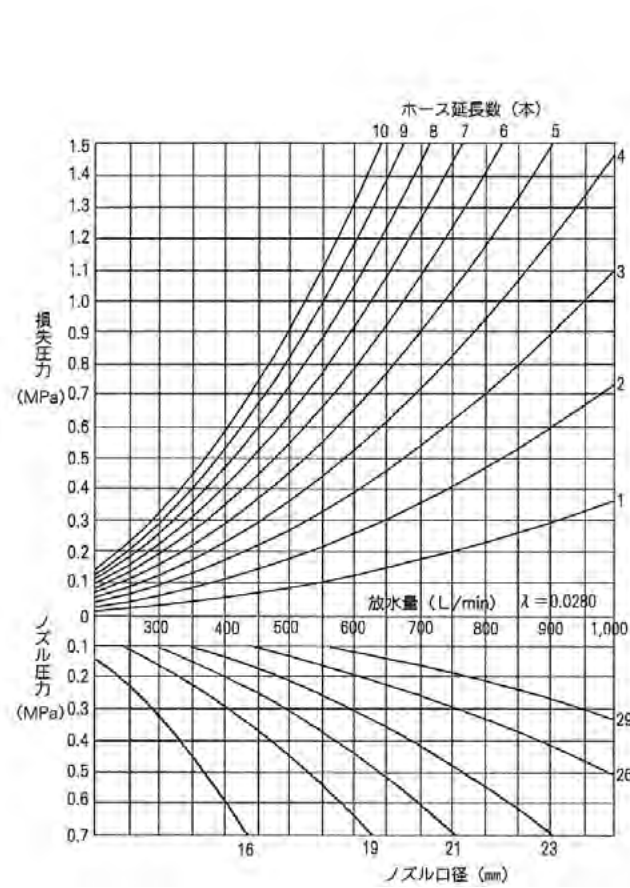
1. 放水基準表 (板)

消防活動現場において、各ホースサイズにおける放水量と損失圧力との関係及びノズル圧力に対する放水量の関係を示します。
(出典：消防機器便覧)

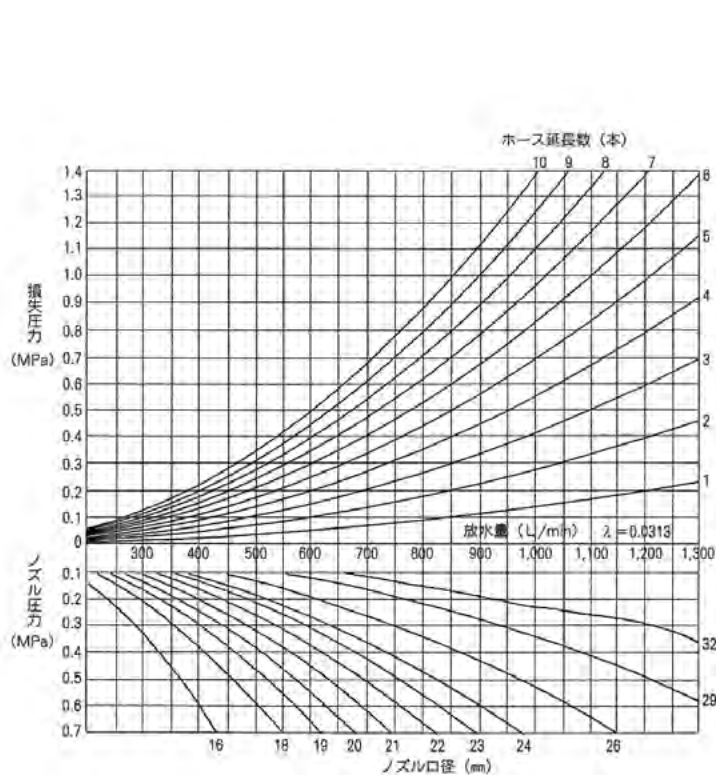
1. 呼び40ホース 20mの場合



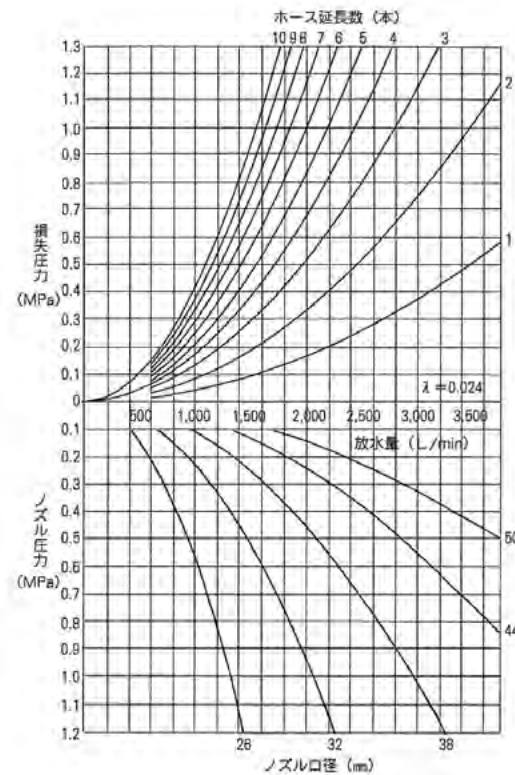
2. 呼び50ホース 20mの場合



3. 呼び65ホース 20mの場合



4. 呼び75ホース 20mの場合



ノズルからの放水量

ノズルから放水される水の量を放水量といい次の式で表されます。

$$Q = 0.653 * d^2 \sqrt{10P}$$

Q : 放水量 (L/min)
d : ノズル口径 (mm)
P : ノズル圧力 (MPa)

たとえば、ノズル口径23mm ノズル圧力0.25MPaで放水している時の放水量は
 $Q = 0.653 * 23^2 \sqrt{10 * 0.25} \approx 546$ (L/min) となります。

※上記は一例であり、その他計算方法もございます

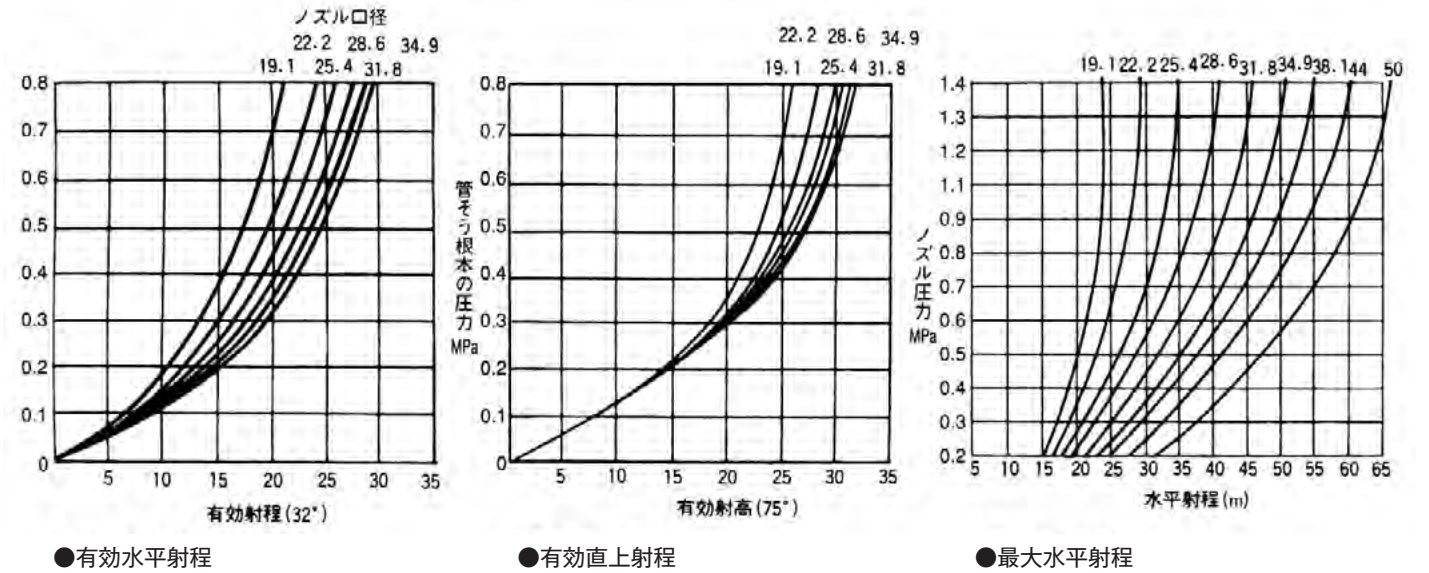
ポンプ圧力の設定

ポンプの送水圧は次のように設定します。

$$PDP = NP + FL + EL$$

PDP : ポンプ送水圧 (MPa)
NP : ノズル圧力 (MPa)
FL : ホース摩擦損失 (MPa)
EL : 背圧

2. 飛距離グラフ



弊社に多くいただくご質問です

よくあるご質問 その1

ラインプロポーションナー泡混合器は、接続するだけで自動的に混合比を調整できるの…？

お答え ラインプロポーションナー泡混合器で泡混合を正確に行うには、ポンプから供給される圧力と流量が、当混合機の仕様に合致する必要があります。

たとえば、FP-65・400では、400L/min at 0.7MPaのときに泡消火薬剤は混合されます。また使用ノズルも口径19mm以上（ダブコンの場合19mmレンジ）が必要です。

どのような圧力、流量でも正確な混合をおこなうには、自動泡混合機フォームプロがお勧めです。

よくあるご質問 その2

YONEの差込式金具に使われている"O"リングはどんな特長があるの…？

お答え YONE Oリングは従来の『U型パッキン』ではなく、独特の合成ゴム製特殊OリングにU型溝を有し、更に表面にテフロンコーティングしております。これにより合成ゴムの弾性とテフロンの低摺動抵抗がいかに発揮され、漏れにくく、高いシール性と高い寿命により長くご使用いただけます。

この方式のYONE Oリングは当社製差込式金具、全てに採用し、わが国の消防自動車のほとんどに搭載され差込式金具のOリングとして高い評価をいただいています。

製品一覧

| 種類 | 製品名 | 型式 | 商品コード | 標準価格(円) | 掲載ページ | |
|--------------------------|-------------------------|------------------------------|----------------|---------|---------|----|
| ノズル | ダブコン ブーストノズル | NV-50W・BTP | 20977 | 154,000 | 11 | |
| | ダブコン ブーストノズル・管鎗取付モデル | NV-65W・BT | 20975 | 95,400 | | |
| | クールファイターノズル | NV-65CF | 20980 | 60,700 | | |
| | クールファイターノズル・ピストルグリップモデル | NV-50CFP | 20995 | 167,000 | | |
| | ダブコン マークII | NV-65W・II | 20970 | 29,200 | 12 | |
| | スパコンノズル シャットオフ | NH-50SC | 21170 | 131,000 | | |
| | プロコンベ S・H・U・N【瞬】 | NV-65PCX・S | 20838 | 38,000 | 13 | |
| | プロコンベ21 | NV-65PCX | 20835 | 31,700 | | |
| | ヴァリアブルノズル | NV-65BX 20mm NV-65BX 23mm | 20831 20832 | 13,300 | | |
| | ウルティマティックノズル | UN-40 | 21376 | 217,000 | 14 | |
| | | UN-50 | 21377 | | | |
| | オートマチック・G-フォースノズル | NV-50DMG・M NV-50DMG・S | 22004 22000 | 282,000 | 14 | |
| | セレクトオート・G-フォースノズル | NV-50G・M NV-50G・S | 22005 22001 | | | |
| | クアドラフォグノズル | | NH-40QF | 21354 | 176,000 | 15 |
| | | | NH-50QF | 21356 | | |
| | | | NH-40QFS | 21391 | | |
| | | | NH-50QFS | 21392 | | |
| | MXフォームジェット（クアドラフォグノズル用） | FN-50QMX | 21884 | 103,000 | 16 | |
| LXフォームジェット（クアドラフォグノズル用） | FN-50QLX | 21882 | 76,700 | | | |
| クアドラフォグノズル 不動型（40mm） | | NH-40QF-FD（呼び40） | 21385 | 196,000 | 16 | |
| | | NH-40QFS-FD（呼び40.0.5MPaモデル） | 21312 | | | |
| フリップチップ・プラスノズル | | NV-40FT | 21384 | 343,000 | 17 | |
| | | NV-50FT | 21382 | | | |
| | | NV-40FTS | 21383 | | | |
| | | NV-50FTS | 21381 | | | |
| | | NV-40FTSL | 21387 | | | |
| | | NV-50FTSL | 21388 | | | |
| Gフォース・トリガー | | NV-40GST | 22008 | 238,000 | 17 | |
| | | NV-40GSTS | 22015 | | | |
| | | NV-50GST | 22009 | | | |
| | | NV-50GSTS | 22016 | | | |
| Gフォース・トリガーS | | NV-40GST・I | 22010 | 238,000 | 18 | |
| | | NV-50GST・I | 22011 | | | |
| | | NV-40GSTS・I | 22012 | | | |
| | | NV-50GSTS・I | 22013 | | | |
| ポアテックスノズル | | NV-40VX | 22020 | 256,000 | 18 | |
| | | NV-50VX | 22021 | | | |
| デュアルフォースノズル | NV-65DF | 21093 | 270,000 | 18 | | |
| LXフォームジェット（デュアルフォースノズル用） | FN-65HMLX | 21094 | 103,000 | | | |
| マックスフォースノズル 手動式 | NV-65MMS | 21072 | 245,000 | | | |
| マックスフォースノズル 電動式 | NV-65MM | 21082 | 708,000 | | | |
| MXフォームジェット（マックスフォースノズル用） | FN-65MMM | 21846 | 168,000 | | | |

※ご注文の際には記載の商品コードをお伝えください

| 種類 | 製品名 | 型式 | 商品コード | 標準価格(円) | 掲載ページ | | |
|----------------------------|-----------------------------|---------------------|----------------|----------------|-------|----|-------|
| ノズル | マスターストリームノズル 手動式 | NV-75MS | 21091 | 300,000 | 19 | | |
| | マスターストリームノズル 電動式 | NV-75MSE | 21077 | 765,000 | | | |
| | マスターストリームノズル | NV-75MSE・A | 21083 | | | | |
| | LX-Mフォームジェット(マスターストリームノズル用) | FN-75LXM | 21885 | 168,000 | | | |
| | モンスーンノズル | NV-100MS | 21086 | 453,000 | | | |
| | | NV-100MSE・A(電動) | — | — | | | |
| ボアテックス・チップ | NV-65VXT | 22022 | 541,000 | | | | |
| 管そう | スーパーストリーム管そう (受託品質評価品) | PP-65A・EXS・L(標準) | 30866 | 24,200 | 20 | | |
| | | PP-65A・EXS・S(短型) | 30867 | | | | |
| | | PP-50A・EXS・L(標準) | 30868 | | | | |
| | | PP-50A・EXS・S(短型) | 30869 | | | | |
| | 安全管そう550SF | PP-65A・550SF・L(標準) | 30900 | 59,500 | | | |
| | | PP-65A・550SF・S(短型) | 30910 | | | | |
| | | PP-50A・550SF・L(標準) | 30920 | | | | |
| | | PP-50A・550SF・S(短型) | 30930 | | | | |
| | 無反動管そうα | PL-65A | 21900 | 38,000 | | 21 | |
| | | PL-50A | 21910 | | | | |
| | | ノズルセットキット 同上用レンチ | — | 21938 | | | 2,000 |
| | | | — | 21939 | | | 2,300 |
| | e-ノズルホルダー 無反動管そう型 | PEH-65K | 21944 | 68,300 | | | |
| | | PEH-50K | 21943 | | | | |
| e-ノズルホルダー ガンタイプノズル型 | PEH-50A | 21946 | | | | | |
| | PEH-40A | 21945 | | | | | |
| 自動放水銃 | 自動放水銃 | EM-2 ½GS | 41330 | 2,277,000 | 22 | | |
| | マルチロボモニター | EM-3GS | 41405 | 2,695,000 | | | |
| | 自動放水銃 マスターロボ放水銃 | EM-3MR | 41400 | 3,314,000 | 23 | | |
| | 自動放水銃 モンスーンRC | EM-4M | 40863 | お問い合わせ ください | | | |
| | 自動放水銃 ハリケーンRC | EM-3M | 40851 | | | | |
| ラディウス放水銃 | — | — | — | | | | |
| 大量泡放射システム | 移動レバー式放水銃 | TM-2 ½PA | 40200 | 140,000 | 24 | | |
| | ブリッツライト放水銃 | MM-65 | 40159 | 459,000 | | | |
| | | MM-65・OS | 40158 | 750,000 | | | |
| | ブリッツファイアー放水銃 | ZM-65(標準型) | 40162 | 749,000 | | | |
| | | ZM-65HE(HEモデル) | 40192 | 849,000 | | | |
| | ブリッツファイアー放水銃 自動首振りモデル | ZM-65・OS(標準型) | 40161 | 1,040,000 | | | |
| | | ZM-65OS・HE(HEモデル) | 40191 | 1,111,000 | | | |
| | クロスファイアー放水砲 | 呼び65 | 40163 | お問い合わせ ください | 25 | | |
| | | 呼び100 | 40165 | | | | |
| | | 呼び150 | 40170 | | | | |
| | | マックスフォースノズル | 21071 | | | | |
| | | モニター本体 | 40166 | | | | |
| | | ポータブルベース(固定基部) | 40173 | | | | |
| | | 固定フランジ | 40172 | | | | |
| ポータブルベース収納ブラケット | | 40174 | | | | | |
| 伸縮パイプ300mm型 | 40189 | | | | | | |
| 伸縮パイプ450mm型 | 40176 | | | | | | |
| 10,000L/min泡放射対応モデル | PM-5P | 40850 | お問い合わせ ください | 26 | | | |
| 20,000L/min泡放射対応モデル | PM-8P | — | | | | | |
| 30,000-40,000L/min泡放射対応モデル | PM-10P | — | | | | | |
| 30,000L/min(最大) | PM-8PT | — | | 27 | | | |

※ご注文の際には記載の商品コードをお伝えください

| 種類 | 製品名 | 型式 | 商品コード | 標準価格(円) | 掲載ページ | |
|----------------------|-------------------------|-----------------|--------------|----------------|----------------|---------|
| ホースライン機器 | 呼び150 分岐管 | FB-150・65 | 120373 | お問い合わせ ください | 28 | |
| | 呼び150 クロスデバイダー分岐集水管 | CB-150・75 | 130360 | | | |
| | 呼び150 集水管 | FG-150・65-4 | 130340 | | | |
| | | SG-150・65-6 | 130350 | | | |
| 泡消火薬剤 | フォレックスパン・S | — | 21999 | 41,700 | 32 | |
| | フォレックスパン・S用 消泡剤 | — | 21989 | 15,000 | | |
| 泡ノズル | LXフォームジェット(ダブコン用) | クアドラフォグノズル用 | FN-65LX | 21880 | 103,000 | |
| | | クアドラフォグノズル用 | FN-50QLX | 21882 | | 76,700 |
| | MXフォームジェット(ダブコン用) | クアドラフォグノズル用 | FN-65MX | 21890 | | 76,700 |
| | | クアドラフォグノズル用 | FN-50QMX | 21884 | | |
| | LX-Gフォームジェット(Gフォースノズル用) | — | FN-65LXG | 22002 | | 76,700 |
| | | — | FN-65MXG | 22003 | | 103,000 |
| 低反動泡ノズル | — | FNL-65.400/呼び65 | 21862 | 222,000 | | |
| | — | FNL-50.400/呼び50 | 21860 | | | |
| | — | FN-40BC | 21865 | | 168,000 | |
| バブルカップノズル | — | FN-50BC | 21865 | | | |
| | ポータブルミスト | ポータブルCAFS武蔵 | AFT10/01 | 21829 | 1,960,000 | 35 |
| TR50/02 | | | 21838 | 1,850,000 | | |
| プロバック・ラインプロ | プロバック | PAK-25 | 21897 | 352,000 | 36 | |
| | | ラインプロポーション | FP-65・400 | 21899 | | 177,000 |
| | ラインプロ | FP-40・360 | 21902 | 214,000 | | |
| | | FP-65・400-G | 21909 | 177,000 | | |
| フォームプロ | フォームプロ 2001 | タイプ0 | 21870 | 1,988,000 | 38 | |
| | | タイプ1 | 21872 | 2,620,000 | | |
| | | タイプ2 | 21874 | 2,816,000 | | |
| | フォームプロ 1600 | — | FP-1600 | 21871 | 1,318,000 | |
| | | — | FP-2024 タイプ0 | 21994 | お問い合わせ ください | |
| | フォームプロ 2024 | — | FP-2024 タイプ1 | 21995 | | |
| | | フォームプロ・タンクレスモデル | タイプ0 | 21977 | お問い合わせ ください | 40 |
| | | | タイプ1 | 21978 | 3,073,000 | |
| | | | タイプ2 | 21979 | お問い合わせ ください | |
| | フォームプロ・ユニットモデル | — | FP-1600TL | 21976 | 1,416,000 | |
| — | | FP-1600UM | 21971 | 2,024,000 | | |
| クラスA泡関係コーナー | パワーフィル DC24V 車両取付型 | PF-68 | 21993 | 715,000 | 41 | |
| 固形浸透促進剤 | シュミックス | FM-SMX | 21960 | 99,600 | 42 | |
| 消防車両機器 | アジャストキャッチ | AL-65L | 150501 | 11,600 | 45 | |
| | | AL-65H | 150502 | | | |
| | スィーベルエルボー スーパースイング | AS-75SSW | 100030 | 67,100 | | |
| | | 吸水管用 スィーベルエルボー | AS-75SW・90 | 100020 | | 44,300 |
| | AS-75SW・70 | | 100050 | | | |
| | タンク停水弁 | YY-65 A型 | 13030 | 209,000 | | |
| | | YY-65 B型 | 13040 | | | |
| | リレーコントロールバルブ | YR-65B(ネジ×ネジ) | 13044 | 180,000 | | 46 |
| YR-65D(ネジ×差込式)-回転型 | | 13043 | | | | |
| YR-65E(ネジ×差込式)-スィーベル | | 13045 | | | | |
| YR-65F(75ネジ×差込式)-回転型 | | 13041 | | | | |

※ご注文の際には記載の商品コードをお伝えください

| 種類 | 製品名 | 型式 | 商品コード | 標準価格(円) | 掲載ページ |
|----------------------|--------------------------|------------------|--------|----------------|-------|
| 消防車両 機器 | 二段コーナー支柱 | FB-210C | 150060 | 販売を終了 いたします | 47 |
| | 中間支柱 (一段) | FB-60A | 150020 | 2,500 | |
| | | FB-100A | 150030 | 2,800 | |
| | 両端支柱 (一段) | FA-60B | 150000 | 2,100 | |
| | | FA-100B | 150010 | 3,100 | |
| | ドアキャッチ (A型) | FD-O | 150600 | 3,400 | |
| | 二段中間支柱 | FB-210A | 150050 | 4,700 | |
| | コーナーエルボ | FB-OC | 150040 | 1,900 | |
| | 管そう受け | FK-65 | 150300 | 4,400 | |
| | 媒介立て | FD-120 | 60040 | 10,700 | |
| | | FF-120 | 60020 | | |
| | ノズル立て | FS-65 | 150500 | 1,300 | |
| | 管そう立て | FL-50 | 150410 | 2,100 | |
| | | FL-65 | 150400 | 2,500 | |
| | 管そう受け 脱落防止モデル | FK-65X | 150310 | 14,400 | |
| | 泡管そう受け 脱落防止モデル | FHF-65X | 150340 | 14,600 | |
| | スタンドパイプ受け 脱落防止モデル | FP-65X | 150370 | 14,500 | |
| | 脈動制御圧力計 | PG-40 | 51845 | 48,100 | |
| | | PG-50 | 51843 | 50,100 | |
| PG-65 | | 51841 | 53,100 | | |
| ホース ライン 機器 | ウォーターチャージャー | PC-65 | 130400 | 114,000 | 48 |
| | 延長ホース、噴霧ノズル付き (1/2"×20m) | | 130410 | 25,100 | |
| | | ホースのみ (1/2"×20m) | | 130411 | |
| | 三方分岐ボールバルブ | TB-65・40 | 121000 | 106,000 | |
| | 分岐ボールバルブ | WB-65・65 | 120060 | 49,600 | |
| | | WB-65・50 | 120030 | 53,200 | |
| | | WB-50・50 | 120010 | | |
| | シャットオフボールバルブ | BO-65 | 13050 | 44,300 | |
| | | BO-50 | 13051 | 53,100 | |
| | | BO-40 | 13056 | 88,700 | |
| | 吐水口媒介 (標準媒介) (受託品質評価品) | AN-65 | 50003 | 9,700 | |
| | 消火栓媒介 (標準媒介) (受託品質評価品) | AS-75 | 50141 | 18,200 | |
| | 中継口媒介 (標準媒介) (受託品質評価品) | AS-65 | 50321 | 14,500 | |
| | 同径媒介 65メス (受託品質評価品) | ASF-65 | 50641 | 18,200 | |
| | 同径媒介 50メス (受託品質評価品) | ASF-50 | 51151 | 20,000 | |
| 同径媒介 65オス (受託品質評価品) | ASM-65 | 50649 | 10,000 | | |
| 同径媒介 50オス (受託品質評価品) | ASM-50 | 51161 | 10,800 | | |
| 異径媒介 65・50 (受託品質評価品) | AD-65・50 | 50821 | 14,500 | | |
| 異径媒介 50・65 (受託品質評価品) | AD-50・65 | 50831 | 14,500 | | |
| キャップ 65メス | CAF-65 | 70400 | 12,000 | | |
| キャップ 65オス | CAM-65 | 70500 | 6,100 | | |
| MCスィーベル吐水口媒介 | ANS-65MC | 50957 | 40,500 | | |
| | ANS-50MC | 50959 | | | |
| | MC分岐ボールバルブ | WB-65MC | 120070 | 75,100 | |
| | MC吐水口媒介 | AN-65MC | 50402 | 25,100 | |
| | マルチコネクト | AN-50MC | 50401 | 25,100 | |
| | | ANS-50MC | 50959 | 40,500 | |
| | WB-50MC | 120073 | 75,100 | | |

※ご注文の際には記載の商品コードをお伝えください

| 種類 | 製品名 | 型式 | 商品コード | 標準価格(円) | 掲載ページ |
|--------------------------------------|--------------------------|--------------|----------------|---------|----------------|
| ホース ライン 機器 | 吸水管カップリング | CTS-75SL | 90830 | 26,600 | 51 |
| | スィーベル吐水口媒介 | ANS-65 | 50950 | 22,700 | |
| | スィーベル中継口媒介 | ASS-65 | 50955 | 30,600 | |
| | ヨネ ホースカップリング (型式適合評価品) | CY-40 | 90012 | 4,800 | |
| | | CY-50 | 90000 | 7,700 | |
| | | CY-65 | 90010 | 8,300 | |
| | J-1 ホースカップリング (型式適合評価品) | CY-65J | 90050 | 11,800 | |
| | | CY-65.50J | 90055 | 12,400 | |
| | | CY-50J | 90060 | 11,700 | |
| | 単口引き上げ式スタンドパイプ (受託品質評価品) | PS-65 | 80202 | 55,700 | |
| | | PS-65・800 | 80201 | | |
| | | PS-65・1000 | 80221 | | |
| | 双口バルブ付きスタンドパイプ 標準型 | PS-65DV | 80605 | 106,000 | |
| | | PS-65DV・800 | 80290 | | |
| | | PS-65DV・1000 | 80300 | | |
| 双口バルブ付きスタンドパイプ 不動型 | PS-65DVF | 80333 | 122,000 | | |
| | PS-65DVF・800 | 80334 | | | |
| | PS-65DVF・1000 | 80335 | | | |
| エルボ離脱式スタンドパイプ 標準型 (受託品質評価品) | PS-65S | 80713 | 79,900 | | |
| | PS-65S・800 | 80711 | | | |
| | PS-65S・1000 | 80715 | | | |
| エルボ離脱式スタンドパイプ 不動型 | PS-65SF | 80721 | 88,800 | | |
| | PS-65SF・800 | 80722 | | | |
| | PS-65SF・1000 | 80723 | | | |
| 安全型スタンドパイプ 不動 F・U・D・O・H (受託品質評価品) | PS-65F | 80234 | 80,400 | | |
| | PS-65F・800 | 80235 | | | |
| | PS-65F・1000 | 80236 | | | |
| ロープ引上式・吸管離脱器 | PR-75 | 81000 | 48,000 | 53 | |
| ロープ引上式・吸管離脱器 マジックバンド付き | PR-75M | 81010 | 54,500 | | |
| LHスーパーホースキャリアー | LH-75 | — | お問い合わせ ください | | |
| | LH-100 | 180410 | | | |
| | LH-150 | 180415 | | | |
| | LH-200 | — | | | |
| | LH-300 | — | | | |
| その他 機器 | ホースキャッチ | | 150694 | 8,300 | 54 |
| | FHパール | | 150680 | 45,500 | |
| | イージークリッカー | HR65 | 150697 | 12,400 | |
| | | HR50 | 150698 | | |
| | SHO-FLOW® (ショーフロー) | FMT-65・1 | 13037 | 261,000 | 55 |
| | | FMT-65・2 | 13039 | 365,000 | |
| | ファイヤーブランケット | YFB-CPX | | 700,000 | お問い合わせ ください |
| | | YFB-EXT-S | | | |
| | | YFB-EXT-M | | | |
| | | YFB-LIT | | | |
| YFB-CST | | | | | |
| | YFB-PTR | | | | |
| | YFB-FST | | | | |

※ご注文の際には記載の商品コードをお伝えください

| 種類 | 製品名 | 型式 | 商品コード | 標準価格(円) | 掲載ページ |
|-------------------------|----------------------------|-----------------|---------|------------|-------|
| 画像・探索機器 | PROEYE 991-NHP ナノカム ハンディ | 991-NHP | 130709 | 1,321,000 | 59 |
| | PROEYE 751-DXS | 751-DXS | 130658 | 1,416,000 | |
| | PROEYE 751S | 751S | 130651 | 1,063,000 | |
| | ソナープラス | 751-SNR-7 | 130705 | 1,634,000 | 60 |
| | ソナープラスメガ | 751-SNR-MEGAプラス | 130706 | 1,970,000 | |
| | PROEYE 1000M | PROEYE-1000M | — | お問い合わせください | 61 |
| | プロイヤー | PE-100D | 130671 | 133,000 | |
| | プロイヤーアドバンス | PE-100DA | — | 448,000 | |
| | 伸縮棒 3m | | 130445 | 83,500 | 62 |
| | 伸縮棒 5m | | 130447 | 105,000 | |
| | 伸縮棒 6m | | 130449 | 133,000 | |
| | 補助バッテリー | PC-2001 | 130460 | 149,000 | |
| | | PC-7002 | 130474 | 75,700 | |
| | 電源コンバーター | SK-7DX | 130459 | 38,700 | |
| 非接触温度計 プロサーモ | YST101 | 130974 | 50,300 | | |
| 赤外線・熱画像探索カメラ サーマルイメージャー | YST103 | 130984 | 450,000 | | |
| 救助機器 | メッシュ万能タンカ | | 150690 | 80,700 | 63 |
| | メッシュホースキャリアー | | 150650 | 82,100 | 64 |
| | メッシュ機材収納バッグ | | 150660 | 26,600 | |
| | ポータブル除染システム デコンパック | DECON/Pak-25 | 21912 | 329,000 | |
| | MIHARI Wireless (見張りワイヤレス) | MIHARI-WB1 | 130991 | 2,285,000 | 66 |
| | | MIHARI-WB2 | 130992 | 3,944,000 | |
| | トランスフォーマー ピアシングノズル | TFP-40 | 21420 | 317,000 | 67 |
| | | TFP-50 | 21421 | | |
| | スーパーピアシングノズル | SPN-40 | 21378 | 323,000 | |
| | | SPN-50 | 21379 | | |
| | | SPN-65 | 21386 | | |
| | スーパーピアシングノズル 交換ビット | | 21395 | 109,000 | |
| | マグナムストライカー | MS-100 | 21405 | 278,000 | 68 |
| COBRA・S | WVN-40・S | 22110 | 452,000 | | |
| | WVN-50・S | 22109 | | | |
| メンテナンス用品 | ホースマック プロ | HM-100 | 150695 | 215,000 | 69 |
| | ホースマック・ライト | HM-50L | 150699 | 110,000 | |
| | ホースクリーナー | HCL-50 | — | お問い合わせください | 70 |
| | バルブ シールキット 65吐水ボールバルブ クロ | | 160405 | 4,200 | |
| | バルブ シールキット 65吐水ボールバルブ テフバリ | | 160415 | 5,800 | |
| | バルブ シールキット 65吸排ボールバルブ | | 160425 | 11,600 | |
| | バルブ シールキット 75吸排ボールバルブ | | 160435 | 13,800 | |
| | バルブ シールキット 90吸排ボールバルブ | | 160440 | 9,000 | |
| | バルブ シールキット 100吸排ボールバルブ | | 160450 | 11,000 | |
| 純正メンテナンスオイル | MO-500S | 150973 | 3,500 | | |
| 付録 | 技術資料 | | | | 71-72 |
| | Q&A | | | | 73 |

YONE製品の5年間保証

弊社製品をより安全に、安心してご使用いただくために、2008年度より【YONE製品の5年間保証】を実施しています。

【保証の範囲】

弊社から出荷された製品で、設計・製作上に起因する補修作業に適用し、費用は弊社が負担いたします。但しご使用を開始後の、不適切な取り扱いや誤った操作に起因するもの、または分解等をされた物については対象外です。本保証は製品の補修に対するものであり、付帯的に発生する費用を補償するものではありません。

【補修作業】

補修作業は、弊社工場で行います。但し出張作業が必要な場合は都度ご相談の上、行います。出張等で発生する費用の負担は、前項「保証の範囲」に基きます。

【補修製品の発送・お届け】

補修製品は、ご面倒ですが本社工場に直接、宅配便等でご送付ください。補修作業完了後、工場より宅配便等で直接お届けいたします。
注) 東京支店管轄のお客様は、弊社東京支店に着払いでお送りください。

【費用の請求】

修理費用が必要である場合は、弊社製品取扱店より見積を提出の上、請求いたします。

【補修期間】

補修製品が工場に到着後、直ちに補修作業を開始し、可能な限り迅速に補修作業を行います。補修及び、検査終了後直ちにお届けいたします。

【部品の供給】

保証対象製品の構成部品は、弊社工場で常に在庫または製作体制を整え、安定してお届けできるようご用意いたします。

【対象製品】

保証対象製品は、本製品情報誌に掲載製品の中で、右記のマークが付された製品です。その他の機器は、対象外であり予めご了承ください。



YONE製品のすべては、京都本社工場からお客様にお届けしています。
過酷な災害現場で安心してお使い頂ける様、設計から製造まで一貫したものづくりを行っています。



YONE

ビジョン

**目指そう！
グローバルニッチNo.1！**

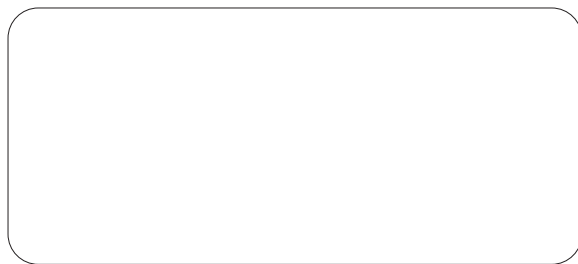
私達は1941年の創業以来、大量生産に基づいたマーケットを求めず、いわゆるニッチ(すき間)なマーケットを活動の拠点としてきました。

国産初のボールバルブ。国内初となる探索救助カメラ プロアイシリーズの開発・販売。クラスA消火薬剤及び関連資機材の国内販売など、世の中の流れに先んじてチャレンジし続けた結果、様々なマーケットでニッチNo.1を成し遂げています。

今後も弊社の持つ技術力、そして情報統合力を駆使して、国内のみならず世界のニッチマーケットNo.1 (グローバルニッチNo.1) を目指して参ります。

写真提供：中国通信社

写真提供：京都市消防局様



YONE

ヨネ株式会社

■本社・工場/〒604-8441 京都市中京区西ノ京西中合町23 TEL (075) 821-1185 (代)
FAX (075) 801-2263
■東京支店/〒130-0024 東京都墨田区菊川1丁目14-7 TEL (03) 3634-6611 (代)
FAX (03) 3632-0246

ホームページ <https://www.yone-co.co.jp>