



# ハイブリッド・多機能型放水泡 クロスファイアー



## CROSS FIRE MONITOR



コンビナートタンク火災から、  
一般火災まで幅広く対応！



# 軽量コンパクトながら最大4,700 L/Minの放水が可能 !

常時は消防車の固定放水泡としてデッキに搭載、又は事業所の消防機材・格納庫に格納しておき、いざという場合ポータブル（可搬式）放水砲として現場に持ち込み、安全で最適な放水を行えます。

## その1. 石油等タンク火災に対しては……

たとえば防油堤の中にも容易に持ち込み設置できます。最大4,700 L/Minの水または泡を安定して放水でき、大規模火災の場合のタンク冷却には大いに効果を発揮します。



(防油堤に固定できる、専用固定架台もオプションであります。)

## その2. タンクのリング火災に対しては……

タンクのリング火災に対しては、クロスファイア放水砲をタンク屋上まで持ち運び、専用固定架台でセットし放水できます。



### 特徴

- 軽量コンパクトです。(約19kg:ノズルは含まず)
- モニター本体とポータブルベース（固定脚）はワンタッチで分離・装着ができます。
- 転倒防止安全弁で大量放水時の安全を確保します。
- ポータブルベース（固定脚）は、折りたたみ式。

### 仕様

1. 最大放水量  
マスターストリームノズルの場合: 4,700 L/Min (0.7MPa)  
マックスフォースノズルの場合: 1,900 L/Min (0.7MPa)
2. ホース接続口: 呼び 75 ねじ式受け金具/2 口  
呼び 100 ねじ式受け金具/1 口

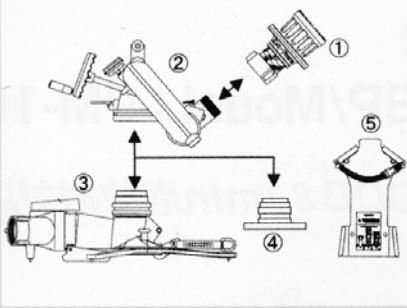


推奨ノズル 次のノズルを搭載できます。



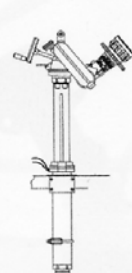
### システム標準仕様

次の機器によって構成されます。



- |   |                |
|---|----------------|
| ①マックスフォースノズル<br>推奨流量1,900ℓ/minの噴霧切り替えノズルで、供給水量低下時に対応できる緊急モード付きます。 | ●標準価格 160,000円 |
| ②モニター本体<br>ポータブルベース（固定基部）③又は、固定フランジ④にワンタッチでも確実に固定出来ます。            | ●標準価格 268,000円 |
| ③ポータブルベース（固定基部）<br>緊急遮断機構が内蔵された集水部と、簡単に折りたたみするための脚部で構成されます。       | ●標準価格 375,000円 |
| ④固定フランジ<br>ブラケットとして、モニター本体を消防車に固定します。又、元ポータル/バルブ・フランジにも取り付けられます。  | ●標準価格 56,000円  |
| ⑤ポータブルベース取納ブラケット<br>ステンレス製で、ポータブルベースを消防車側面にしっかりと固定します。            | ●標準価格 27,000円  |

### 伸縮パイプ (オプション仕様)



放水銃本体を消防車デッキ面から、最大300mm自由に伸ばすことが出来ます。これによりデッキ面に搭載された機材に妨げられずに自由に放水が可能になります。

(詳しくはお問い合わせ下さい。)

- 300mm型・450mm型の2機種があります。

- 標準価格 300mm .....270,000円  
450mm .....300,000円

販売元

**YONE** 株式会社

■本社・工場/〒604-8441 京都市中京区西ノ京西中合町23 TEL (075) 821-1185 (代)  
FAX (075) 801-2263  
■東京支店/〒130-0024 東京都墨田区菊川1丁目14-7 TEL (03) 3634-6611 (代)  
FAX (03) 3632-0246

ホームページ <http://www.yone-co.co.jp>